



Auf den folgenden Seiten sind die aus dem Ingersoll-Rand IRAX Zubehörcatalog (Nr. 52225-G) entnommenen Steckschlüsseinsätze und sonstigen Zubehörteile aufgeführt. Diese Teile sind speziell dafür ausgelegt, Leistung und Vielseitigkeit der Schlagschrauber zu optimieren. Zu den ausgewählten, hier vorgestellten Zubehörteilen gehören :

- Steckschlüsselsätze
- Kraft-Winkelkopfaufsätze
- Kraft-Verlängerungen
- Kraft-Sechskant-Vierkant-Adapter
- Kraft-Steckschlüsseinsatzadapter
- Einzel-Steckschlüsseinsätze
- O-Ringe und Halteringe
- Einteilige Steckschlüsseinsatz-Sicherungen
- Kraft-Universalgelenke
- Schlüssellose Kraft-Futter
- Kraft-Schnellwechselfutter

# Steckschlüsseleinsätze

## Vierkanttrieb 1-4"

### Sechskanttrieb – metrisch – Standardlänge

Neue IR Teilnummer	SW (mm)	Form	D2 (mm)	D1 (mm)	L2 (mm)	L (mm)	Empfohlener Haltering gegen Aufpreis
S62M4	4	A	13	7,6	4	23	RR10001
S62M45	4,5	A	13	8,2	5	23	RR10001
S62M55	5,5	A	13	9,5	5	23	RR10001
S62M6	6	A	13	10	6	23	RR10001
S62M7	7	A	13	11,3	6	23	RR10001
S62M8	8	A	13	12,5	7	23	RR10001
S62M9	9	B	13	13,8	7	23	RR10001
S62M10	10	B	13	15	7	23	RR10001
S62M11	11	B	13	16,3	8	23	RR10001
S62M12	12	B	13	17	8	23	RR10001
S62M13	13	B	13	18,8	8	23	RR10001
S62M14	14	B	13	20	8	23	RR10001

### Außentorx - Standardlänge

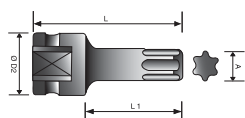
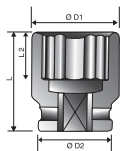
Neue IR Teilnummer	SW (mm)	Form	D2 (mm)	D1 (mm)	L2 (mm)	L (mm)	Empfohlener Haltering gegen Aufpreis
SET2E4	E4	A	13	7,2	4	25	RR10001
SET2E5	E5	A	13	8	4,5	25	RR10001
SET2E6	E6	A	13	9	5	25	RR10001
SET2E7	E7	A	13	9,5	6	25	RR10001
SET2E8	E8	A	13	10	6	25	RR10001
SET2E10	E10	A	13	12,5	7,5	25	RR10001

### Sechskanttrieb - SAE - Standardlänge

Neue IR Teilnummer	SW (mm)	Form	D2 (mm)	D1 (mm)	L2 (mm)	L (mm)	Empfohlener Haltering gegen Aufpreis
S62H316	3/16	A	13	8,5	5	23	RR10001
S62H14	1/4	A	13	10,3	6	23	RR10001
S62H932	9/32	A	13	11,3	6	23	RR10001
S62H516	5/16	A	13	12,5	7	23	RR10001
S62H1132	11/32	B	13	13,8	7	23	RR10001
S62H38	3/8	B	13	15	7	23	RR10001
S62H716	7/16	B	13	16,3	8	23	RR10001
S62H12	1/2	B	13	18,8	8	23	RR10001
S62H916	9/16	B	13	20	8	23	RR10001

### Innentorx - Standardlänge

Neue IR Teilnummer	Torx Größe	D2 (mm)	L1 (mm)	L (mm)	Empfohlener Haltering gegen Aufpreis
SIT2T5	T5	13	21	35	RR10001
SIT2T6	T6	13	21	35	RR10001
SIT2T7	T7	13	21	35	RR10001
SIT2T8	T8	13	21	35	RR10001
SIT2T9	T9	13	21	35	RR10001
SIT2T10	T10	13	21	35	RR10001
SIT2T15	T15	13	21	35	RR10001
SIT2T20	T20	13	21	35	RR10001
SIT2T25	T25	13	21	35	RR10001
SIT2T27	T27	13	21	35	RR10001
SIT2T30	T30	13	21	35	RR10001



Innentorx  
Standardlänge

## Vierkanttrieb 3-8"

### Sechskanttrieb – metrisch – Standardlänge

Neue IR Teilnummer	SW (mm)	Form	D2 (mm)	D1 (mm)	L2 (mm)	L (mm)	Empfohlener Haltering gegen Aufpreis
S63M6	6	A	19	11	4	30	RR10003
S63M7	7	A	19	12,5	8	30	RR10003
S63M8	8	A	19	13,8	8	30	RR10003
S63M9	9	A	19	15	8	30	RR10003
S63M10	10	A	19	16	8	30	RR10003
S63M11	11	A	19	17,5	9	30	RR10003
S63M12	12	B	19	19	9	30	RR10003
S63M13	13	A	22	20	9	30	RR10003
S63M14	14	A	22	21	9	30	RR10003
S63M15	15	B	22	22	11	30	RR10003
S63M16	16	C	22	24	11	30	RR10003
S63M17	17	C	22	25	11	30	RR10003
S63M18	18	C	22	26	11	30	RR10003
S63M19	19	C	22	27,5	11	30	RR10003
S63M20	20	C	22	28	12	30	RR10003
S63M21	21	C	22	30	13	30	RR10003
S63M22	22	C	23	32	13	30	RR10003

### Sechskanttrieb - SAE - Standardlänge

Neue IR Teilnummer	SW (mm)	Form	D2 (mm)	D1 (mm)	L2 (mm)	L (mm)	Empfohlener Haltering gegen Aufpreis
S63H14	1/4	A	19	11	4	30	RR10003
S63H516	5/16	A	19	12,5	8	30	RR10003
S63H38	3/8	A	19	14,5	8	30	RR10003
S63H716	7/16	A	19	17	9	30	RR10003
S63H12	1/2	B	19	19	9	30	RR10003
S63H916	9/16	B	20	20	9	30	RR10003
S63H58	5/8	B	24	24	11	30	RR10003
S63H1116	11/16	B	24	24	11	30	RR10003
S63H1316	13/16	B	28	28	13	30	RR10003

### Sechskanttrieb - metrisch – Extra lang

Neue IR Teilnummer	SW (mm)	Form	D2 (mm)	D1 (mm)	L2 (mm)	L (mm)	Empfohlener Haltering gegen Aufpreis
S63M7L	7	A	19	12,5	12	65	RR10003
S63M8L	8	A	19	13,8	12	65	RR10003
S63M9L	9	A	19	15	12	65	RR10003
S63M10L	10	A	19	16	12	65	RR10003
S63M11L	11	A	19	17,5	25	65	RR10003
S63M12L	12	B	19	19	25	65	RR10003
S63M13L	13	A	22	20	25	65	RR10005
S63M14L	14	A	22	21	25	65	RR10005
S63M15L	15	B	22	22	25	65	RR10005
S63M16L	16	C	22	24	25	65	RR10005
S63M17L	17	C	22	25	25	65	RR10005
S63M18L	18	C	22	26	25	65	RR10005
S63M19L	19	C	22	27,5	25	65	RR10005
S63M20L	20	C	22	28	25	65	RR10005
S63M21L	21	C	22	30	25	65	RR10005
S63M22L	22	C	23	32	25	65	RR10006

## Vierkantantrieb 3-8"

### Außensechskant – metrisch

Neue IR Teilnummer	SW (mm)	D2 (mm)	L1 (mm)	L (mm)	Empfohlener Haltering gegen Aufpreis
SH3M3	3	19	16	50	RR10003
SH3M4	4	19	16	50	RR10003
SH3M5	5	19	16	50	RR10003
SH3M6	6	19	16	50	RR10003
SH3M8	8	19	16	50	RR10003
SH3M10	10	19	16	50	RR10003
SH3M11	11	19	16	50	RR10003
SH3M12	12	19	16	50	RR10003
SH3M14	14	19	16	50	RR10003

### Innentorx - Standardlänge

Neue IR Teilnummer	Torx Größe	D2 (mm)	L1 (mm)	L (mm)	Empfohlener Haltering gegen Aufpreis
SIT3T9	T9	19	31	50	RR10003
SIT3T10	T10	19	31	50	RR10003
SIT3T15	T15	19	31	50	RR10003
SIT3T20	T20	19	31	50	RR10003
SIT3T25	T25	19	31	50	RR10003
SIT3T27	T27	19	31	50	RR10003
SIT3T30	T30	19	31	50	RR10003
SIT3T40	T40	19	31	50	RR10003
SIT3T45	T45	19	31	50	RR10003
SIT3T47	T47	19	31	50	RR10003
SIT3T50	T50	19	31	50	RR10003

### Sechskantabtrieb – SAE – extra lang

Neue IR Teilnummer	SW (zoll)	Form	D2 (mm)	D1 (mm)	L2 (mm)	L (mm)	Empfohlener Haltering gegen Aufpreis
S63H516L	5/16	A	19	12,5	12	65	RR10003
S63H38L	3/8	A	19	14,5	12	65	RR10003
S63H716L	7/16	A	19	17	25	65	RR10003
S63H12L	1/2	B	19	19	25	65	RR10003
S63H916L	9/16	B	20	20	25	65	RR10004
S63H58L	5/8	B	24	24	25	65	RR10006
S63H1116L	11/16	B	24	24	25	65	RR10006
S63H1316L	13/16	B	28	28	25	65	RR10008

### Außentorx - Standardlänge

Neue IR Teilnummer	Torx Größe	Form	D2 (mm)	D1 (mm)	L2 (mm)	L (mm)	Empfohlener Haltering gegen Aufpreis
SET3E5	E5	A	19	9	4,5	32	RR10003
SET3E6	E6	A	19	10	5	32	RR10003
SET3E7	E7	A	19	10	6	32	RR10003
SET3E8	E8	A	19	10,5	6	32	RR10003
SET3E10	E10	A	19	12,5	7,5	32	RR10003
SET3E12	E12	A	19	15	8,5	32	RR10003
SET3E14	E14	A	19	17,5	10	32	RR10003
SET3E16	E16	B	19	19	11	32	RR10003

### Flächentragend – metrisch – Standardlänge

Neue IR Teilnummer	SW (mm)	Form	D2 (mm)	D1 (mm)	L2 (mm)	L (mm)	Empfohlener Haltering gegen Aufpreis
SD3M8	8	A	19	13,8	8	32	RR10003
SD3M10	10	A	19	16	8	32	RR10003
SD3M13	13	A	22	20	9	32	RR10005
SD3M16	16	C	22	24	11	32	RR10005
SD3M17	17	C	22	25	11	32	RR10005
SD3M18	18	C	22	26	11	32	RR10005
SD3M19	19	C	22	28	11	32	RR10005

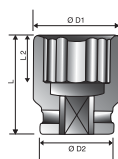
### Flächentragend – SAE – Standardlänge

Neue IR Teilnummer	SW (mm)	Form	D2 (mm)	D1 (mm)	L2 (mm)	L (mm)	Empfohlener Haltering gegen Aufpreis
SD3H38	3/8	A	19	15,5	8	32	RR10003
SD3H716	7/16	A	19	17,5	9	32	RR10003
SD3H12	1/2	A	22	20	9	32	RR10005
SD3H916	9/16	B	22	22	11	32	RR10005
SD3H58	5/8	C	22	24	11	32	RR10005
SD3H1116	11/16	C	22	26	11	32	RR10005
SD3H34	3/4	C	22	28	11	32	RR10005

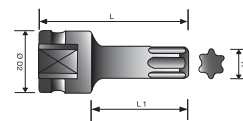
## Vierkantantrieb 1-2"

### Sechskantabtrieb – SAE – Standardlänge

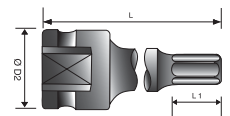
Neue IR Teilnummer	SW (zoll)	Form	D2 (mm)	D1 (mm)	L2 (mm)	L (mm)	Empfohlener Haltering gegen Aufpreis
S64H38	3/8	A	22	16	12	38	RR10005
S64H716	7/16	A	22	18	12	38	RR10005
S64H12	1/2	A	22	20	12	38	RR10005
S64H916	9/16	A	24	22	12	38	RR10006
S64H58	5/8	B	25	25	12	38	RR10007
S64H1116	11/16	B	26	26	13	38	RR10007
S64H34	3/4	B	28	28	13	38	RR10008
S64H1316	13/16	B	30	30	13	38	RR10008
S64H78	7/8	B	32	32	13	38	RR10005S
S64H1516	15/16	B	34	34	13	38	RR10009
S64H1	1	B	36	36	14	38	RR10032S
S64H1-116	1 1/16	B	38	38	16	40	RR10010
S64H1-18	1 1/8	C	38	40	16	40	RR10010
S64H1-14	1 1/4	C	38	44	18	40	RR10010



Steckschlüsseinsatz Sechszwölfkant  
Standardlänge/extra lang/dünnwandig  
Flächentragender Steckschlüsseinsatz  
für Außentorx



Innentorx  
Standardlänge



Außensechskant

# Steckschlüsseleinsätze

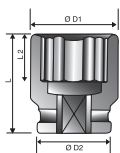
## Vierkanttrieb 1-2"

### Sechskantabtrieb – metrisch – Standardlänge

Neue IR Teilnummer	SW (mm)	Form	D2 (mm)	D1 (mm)	L2 (mm)	L (mm)	Empfohlener Haltering gegen Aufpreis
S64M8	8	A	25	15	9	38	RR10007
S64M9	9	A	25	16	12	38	RR10007
S64M10	10	A	25	17,5	12	38	RR10007
S64M11	11	A	25	18,7	12	38	RR10007
S64M12	12	A	25	20	12	38	RR10007
S64M13	13	A	25	21	12	38	RR10007
S64M14	14	A	25	22,5	12	38	RR10007
S64M15	15	A	30	23,7	12	38	RR10008
S64M16	16	A	30	25	12	38	RR10008
S64M17	17	A	30	26	13	38	RR10008
S64M18	18	A	30	27,5	13	38	RR10008
S64M19	19	A	30	28,7	13	38	RR10008
S64M20	20	B	30	30	13	38	RR10008
S64M21	21	B	30	30	13	38	RR10008
S64M22	22	C	30	32	13	38	RR10008
S64M23	23	C	30	32	13	38	RR10008
S64M24	24	C	30	5	20	45	RR10008
S64M25	25	C	30	36	20	45	RR10008
S64M26	26	C	30	38	22	50	RR10008
S64M27	27	C	30	38,7	22	50	RR10008
S64M28	28	C	30	40	22	50	RR10008
S64M29	29	C	30	40	22	50	RR10008
S64M30	30	C	30	42	22	50	RR10008
S64M32	32	C	30	44	28	50	RR10008
S64M33	33	C	30	45	28	50	RR10008
S64M36	36	C	30	49	28	50	RR10008

### Zwölfkantabtrieb – metrisch – Standardlänge

Neue IR Teilnummer	SW (mm)	Form	D2 (mm)	D1 (mm)	L2 (mm)	L (mm)	Empfohlener Haltering gegen Aufpreis
S124M10	10	A	24	17	12	38	RR10006
S124M11	11	A	24	18	12	38	RR10006
S124M12	12	A	24	19	12	38	RR10006
S124M13	13	A	24	20	12	38	RR10006
S124M14	14	A	24	22	12	38	RR10006
S124M15	15	B	24	24	12	38	RR10006
S124M16	16	B	24	24	12	38	RR10006
S124M17	17	B	26	26	13	38	RR10007
S124M18	18	B	26	26	13	38	RR10007
S124M19	19	B	28	28	13	38	RR10008
S124M21	21	B	30	30	13	38	RR10008
S124M22	22	B	32	32	13	38	RR10005S
S124M23	23	B	32	32	13	38	RR10005S
S124M24	24	B	34	34	19	45	RR10009



Steckschlüsseleinsatz Sechs-/Zwölfkant Standardlänge/extra lang/dünnwandig Flächentragender Steckschlüsseleinsatz für Außentorx

### Sechskantabtrieb – metrisch – extra lang

Neue IR Teilnummer	SW (mm)	Form	D2 (mm)	D1 (mm)	L2 (mm)	L (mm)	Empfohlener Haltering gegen Aufpreis
S64M8L	8	A	25	15	13	78	RR10007
S64M9L	9	A	25	16	14	78	RR10007
S64M10L	10	A	25	17,5	14	78	RR10007
S64M11L	11	A	25	18,7	14	78	RR10007
S64M12L	12	A	25	20	14	78	RR10007
S64M13L	13	A	25	21	14	78	RR10007
S64M14L	14	A	25	22,5	17	78	RR10007
S64M15L	15	A	30	23,7	17	78	RR10008
S64M16L	16	A	30	25	17	78	RR10008
S64M17L	17	A	30	26	17	78	RR10008
S64M18L	18	A	30	27,5	17	78	RR10008
S64M19L	19	A	30	28,7	19	78	RR10008
S64M20L	20	B	30	30	19	78	RR10008
S64M21L	21	B	30	30	24	78	RR10008
S64M22L	22	C	30	32	24	78	RR10008
S64M23L	23	C	30	32	24	78	RR10008
S64M24L	24	C	30	35	24	78	RR10008
S64M25L	25	C	30	36	24	78	RR10008
S64M26L	26	C	30	38	24	78	RR10008
S64M27L	27	C	30	38,7	54	78	RR10008
S64M28L	28	C	30	40	54	78	RR10008
S64M29L	29	C	30	40	54	78	RR10008
S64M30L	30	C	30	42	54	78	RR10008
S64M32L	32	C	30	44	54	78	RR10008
S64M33L	33	C	30	45	54	78	RR10008
S64M35L	35	C	30	47	54	78	RR10008
S64M36L	36	C	30	49	54	78	RR10008

### Sechskantabtrieb – SAE – extra lang

Neue IR Teilnummer	SW (mm)	Form	D2 (mm)	D1 (mm)	L2 (mm)	L (mm)	Empfohlener Haltering gegen Aufpreis
S64H38L	3/8	A	22	16	14	78	RR10005
S64H716L	7/16	A	22	18	14	78	RR10005
S64H12L	1/2	A	22	20	14	78	RR10005
S64H916L	9/16	A	24	22	17	78	RR10006
S64H58L	5/8	B	24	24	17	78	RR10006
S64H1116L	11/16	B	26	26	17	78	RR10007
S64H1316L	13/16	B	30	30	24	78	RR10008
S64H78L	7/8	B	32	32	24	78	RR10005S
S64H1516L	15/16	B	34	34	24	78	RR10009
S64H1L	1	B	36	36	24	78	RR10032S
S64H1-18L	1 1/8	C	38	40	54	78	RR10010

### Außentorx – Standardlänge

Neue IR Teilnummer	Torx Größe	Form	D2 (mm)	D1 (mm)	L2 (mm)	L (mm)	Empfohlener Haltering gegen Aufpreis
SET4E10	E10	A	25	15	7,5	38	RR10007
SET4E12	E12	A	25	16	8,5	38	RR10007
SET4E14	E14	A	25	18,5	10	38	RR10007
SET4E16	E16	A	25	20	11	38	RR10007
SET4E18	E18	A	25	22	12	38	RR10007
SET4E20	E20	A	30	25	13,5	38	RR10008
SET4E22	E22	A	30	26,5	18	45	RR10008
SET4E24	E24	A	30	28,5	18	45	RR10008

## Vierkantantrieb 1-2"

### Außensechskant – metrisch

Neue IR Teilnummer	SW (mm)	D2 (mm)	L1 (mm)	L (mm)	Empfohlener Haltering gegen Aufpreis
SH4M4	4	25	20	75	RR10007
SH4M5	5	25	20	75	RR10007
SH4M6	6	25	20	75	RR10007
SH4M8	8	25	25	75	RR10007
SH4M10	10	25	25	75	RR10007
SH4M11	11	25	25	75	RR10007
SH4M12	12	25	25	75	RR10007
SH4M14	14	25	25	75	RR10007
SH4M17	17	25	25	75	RR10007
SH4M19	19	25	25	75	RR10007

### Sechskantabtrieb – metrisch – dünnwandig – extra lang

Neue IR Teilnummer	SW (mm)	Form	D2 (mm)	D1 (mm)	L2 (mm)	L (mm)	Empfohlener Haltering gegen Aufpreis
S6T4M10L	10	A	22	15,5	14	78	RR10005
S6T4M11L	11	A	22	16,7	14	78	RR10005
S6T4M12L	12	A	22	18	14	78	RR10005
S6T4M13L	13	A	24	19,2	14	78	RR10006
S6T4M14L	14	A	24	21	17	78	RR10006
S6T4M15L	15	A	24	21,7	17	78	RR10006
S6T4M16L	16	A	24	23	17	78	RR10006
S6T4M17L	17	B	24	24	17	78	RR10006
S6T4M18L	18	B	25	25	17	78	RR10007
S6T4M19L	19	B	26	26	19	78	RR10007
S6T4M21L	21	B	27,5	28	24	78	RR10008
S6T4M22L	22	B	29,5	29,5	24	78	RR10008
S6T4M23L	23	B	30,5	30,5	24	78	RR10008
S6T4M24L	24	B	32	32	24	78	RR10005S
S6T4M27L	27	B	36	36	24	78	RR10032S
S6T4M30L	30	C	38	40	54	78	RR10010
S6T4M32L	32	C	38	42	54	78	RR10010

### Innentorx – Standardlänge

Neue IR Teilnummer	Torx Größe	D2 (mm)	L1 (mm)	L (mm)	Empfohlener Haltering gegen Aufpreis
SIT4T20	T20	25	30	55	RR10007
SIT4T25	T25	25	30	55	RR10007
SIT4T27	T27	25	30	55	RR10007
SIT4T30	T30	25	30	55	RR10007
SIT4T40	T40	25	30	55	RR10007
SIT4T45	T45	25	30	55	RR10007
SIT4T47	T47	25	30	55	RR10007
SIT4T50	T50	25	30	55	RR10007
SIT4T55	T55	25	30	55	RR10007
SIT4T60	T60	25	30	55	RR10007
SIT4T70	T70	25	30	55	RR10007

### Flächentragend – metrisch – Standardlänge

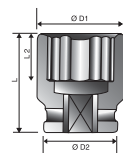
Neue IR Teilnummer	SW (mm)	Form	D2 (mm)	D1 (mm)	L2 (mm)	L (mm)	Empfohlener Haltering gegen Aufpreis
SD4M10	10	A	25	17,5	12	38	RR10007
SD4M11	11	A	25	18,7	12	38	RR10007
SD4M13	13	A	25	21	12	38	RR10007
SD4M15	15	A	30	23,7	12	38	RR10008
SD4M16	16	A	30	25	12	38	RR10008
SD4M17	17	A	30	26	13	38	RR10008
SD4M18	18	A	30	27,5	13	38	RR10008
SD4M19	19	A	30	28,7	13	38	RR10008
SD4M21	21	B	30	30	13	38	RR10008
SD4M22	22	C	30	32	13	38	RR10008
SD4M24	24	C	30	35	20	45	RR10008
SD4M27	27	C	30	38,7	22	50	RR10008
SD4M30	30	C	30	42	22	50	RR10008
SD4M32	32	C	30	44	22	50	RR10008

### Flächentragend – SAE – Standardlänge

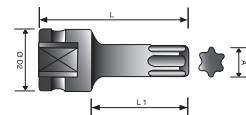
Neue IR Teilnummer	SW (mm)	Form	D2 (mm)	D1 (mm)	L2 (mm)	L (mm)	Empfohlener Haltering gegen Aufpreis
SD4H38	3/ 8	A	25	17	12	38	RR10007
SD4H716	7/ 16	A	25	18,7	12	38	RR10007
SD4H12	1/ 2	A	25	21	12	38	RR10007
SD4H916	9/ 16	A	25	23	12	38	RR10007
SD4H58	5/ 8	A	30	25	12	38	RR10008
SD4H1116	11/ 16	A	30	27	13	38	RR10008
SD4H34	3/ 4	A	30	28,7	13	38	RR10008
SD4H1316	13/ 16	B	30	30	13	38	RR10008
SD4H78	7/ 8	C	30	32	13	38	RR10008
SD4H1516	15/ 16	C	30	35	20	45	RR10008

### Flächentragend – metrisch – extra lang

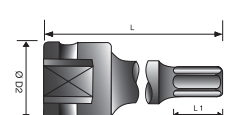
Neue IR Teilnummer	SW (mm)	Form	D2 (mm)	D1 (mm)	L2 (mm)	L (mm)	Empfohlener Haltering gegen Aufpreis
SD4M16L	16	A	30	25	17	83	RR10008
SD4M17L	17	A	30	26	17	83	RR10008
SD4M18L	18	A	30	27,5	17	83	RR10008
SD4M19L	19	A	30	28,7	19	83	RR10008
SD4M21L	21	B	30	30	24	83	RR10008
SD4M22L	22	C	30	32	24	90	RR10008
SD4M24L	24	C	30	35	24	90	RR10008



Steckschlüsseinsatz Sechszwölfkant  
Standardlänge/extra lang/dünnwandig  
Flächentragender  
Steckschlüsseinsatz für Außentorx



Innentorx  
Standardlänge



Außensechskant

# Steckschlüsseinsätze

## Vierkanttrieb 3-4 "

### Sechskantabtrieb – metrisch – Standardlänge

Neue IR Teilnummer	SW (mm)	Form	D2 (mm)	D1 (mm)	L2 (mm)	L (mm)	Empfohlener Haltering gegen Aufpreis
S66M17	17	A	44	31	12	50	RR10008S
S66M18	18	A	44	32	12	50	RR10008S
S66M19	19	A	44	33	14	50	RR10008S
S66M21	21	A	44	35	16	50	RR10008S
S66M22	22	A	44	37	16	50	RR10008S
S66M23	23	A	44	38	16	50	RR10008S
S66M24	24	A	44	39	16	50	RR10008S
S66M25	25	A	44	40	16	50	RR10008S
S66M26	26	A	44	41	16	50	RR10008S
S66M27	27	A	44	43	16	54	RR10008S
S66M28	28	B	44	44	23	54	RR10008S
S66M29	29	C	44	45	23	54	RR10008S
S66M30	30	C	44	47	23	54	RR10008S
S66M31	31	C	44	48	23	56	RR10008S
S66M32	32	C	44	49	23	56	RR10008S
S66M33	33	C	44	51	23	56	RR10008S
S66M34	34	C	44	52	23	56	RR10008S
S66M35	35	C	44	53	23	56	RR10008S
S66M36	36	C	44	54	23	56	RR10008S
S66M37	37	C	44	56	24	58	RR10008S
S66M38	38	C	44	57	24	58	RR10008S
S66M40	40	C	44	58	24	58	RR10008S
S66M41	41	C	44	60	24	58	RR10008S
S66M42	42	C	44	62	24	58	RR10008S
S66M43	43	C	44	63	27	63	RR10008S
S66M46	46	C	44	67	27	63	RR10008S
S66M50	50	C	44	71	35	72	RR10008S

### Sechskantabtrieb – metrisch – dünnwandig – extra lang

Neue IR Teilnummer	SW (mm)	Form	D2 (mm)	D1 (mm)	L2 (mm)	L (mm)	Empfohlener Haltering gegen Aufpreis
S6T6M17L	17	A	44	25,5	17	95	RR10008S
S6T6M19L	19	A	44	28,5	17	95	RR10008S
S6T6M22L	22	A	44	33,5	23	95	RR10008S
S6T6M24L	24	A	44	36,5	40	95	RR10008S
S6T6M27L	27	A	44	40,5	62	95	RR10008S
S6T6M30L	30	A	44	43,5	62	95	RR10008S
S6T6M32L	32	B	44	46,5	62	95	RR10008S
S6T6M33L	33	B	44	47,5	62	95	RR10008S
S6T6M36L	36	B	44	52	62	95	RR10008S

### Doppelvierkantabtrieb – metrisch – Standardlänge

New IR Part Number	A/F (mm)	Shape	D2 (mm)	D1 (mm)	L2 (mm)	L (mm)	Recommended Retainer Ring @extra price
SD6M19	19	A	41	41	15	52	RR10034S
SD6M24	24	B	44,5	46	20	52	RR10008S
SD6M27	27	B	44,5	53	24	56	RR10008S
SD6M30	30	B	44,5	60	28	60	RR10008S
SD6M32	32	B	44,5	60	28	60	RR10008S
SD6M38	38	B	44,5	70	32	64	RR10008S

### Sechskantabtrieb – SAE – extra lang

Neue IR Teilnummer	SW (mm)	Form	D2 (mm)	D1 (mm)	L2 (mm)	L (mm)	Empfohlener Haltering gegen Aufpreis
S66H58L	5/8	A	38	27,5	20	85	RR10010
S66H116L	11/16	A	38	29	20	85	RR10010
S66H34L	3/4	A	38	30	23	85	RR10010
S66H1316L	13/16	A	38	32	23	85	RR10010
S66H78L	7/8	A	38	34	23	85	RR10010
S66H1516L	15/16	A	38	36	41	85	RR10010
S66H1L	1	C	38	40	41	85	RR10010
S66H1-116L	1 1/16	C	38	40	52	85	RR10010
S66H1-18L	1 1/8	B	42	42	52	85	RR10034S
S66H1-14L	1 1/4	C	44	49	52	85	RR10008S
S66H1-516L	1 5/16	C	44	50	52	85	RR10008S
S66H1-716L	1 7/16	C	44	51	52	85	RR10008S
S66H1-12L	1 1/2	C	44	57	60	95	RR10008S
S66H1-58L	1 5/8	C	44	60	60	95	RR10008S

### Sechskantabtrieb – SAE – Standardlänge

Neue IR Teilnummer	SW (mm)	Form	D2 (mm)	D1 (mm)	L2 (mm)	L (mm)	Empfohlener Haltering gegen Aufpreis
S66H916	9/16	A	38	25,5	12	50	RR10010
S66H58	5/8	A	38	27,5	12	50	RR10010
S66H1116	11/16	A	38	29	12	50	RR10010
S66H34	3/4	A	38	30	14	50	RR10010
S66H1316	13/16	A	38	32	16	52	RR10010
S66H78	7/8	A	38	34	16	52	RR10010
S66H1516	15/16	A	38	36	16	52	RR10010
S66H1	1	C	38	40	16	52	RR10010
S66H1-116	1 1/16	C	38	40	16	52	RR10010
S66H1-18	1 1/8	B	42	42	20	52	RR10034S
S66H1-14	1 1/4	B	44	44	20	52	RR10008S
S66H1-516	1 5/16	C	44	47	23	56	RR10008S
S66H1-38	1 3/8	C	44	50	23	56	RR10008S
S66H1-716	1 7/16	C	44	51	23	56	RR10008S
S66H1-12	1 1/2	C	44	53	23	56	RR10008S
S66H1-58	1 5/8	C	44	58	27	62	RR10008S

### Außensechskant – metrisch

New IR Part Number	A/F (mm)	D2 (mm)	L1 (mm)	L (mm)	Recommended Retainer Ring @extra price
SIT4T20	T20	25	30	55	RR10007
SIT4T25	T25	25	30	55	RR10007
SIT4T27	T27	25	30	55	RR10007
SIT4T30	T30	25	30	55	RR10007
SIT4T40	T40	25	30	55	RR10007
SIT4T45	T45	25	30	55	RR10007
SIT4T47	T47	25	30	55	RR10007
SIT4T50	T50	25	30	55	RR10007
SIT4T55	T55	25	30	55	RR10007
SIT4T60	T60	25	30	55	RR10007
SIT4T70	T70	25	30	55	RR10007

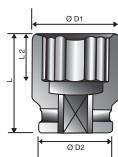
# Vierkantantrieb 1"

## Sechskantabtrieb – metrisch – Standardlänge

Neue IR Teilnummer	SW (mm)	Form	D2 (mm)	D1 (mm)	L2 (mm)	L (mm)	Empfohlener Haltering gegen Aufpreis
S68M19	19	A	54	35,5	17	58	RR10015S
S68M21	21	A	54	37,5	17	58	RR10015S
S68M22	22	A	54	40	17	58	RR10015S
S68M23	23	A	54	41	17	58	RR10015S
S68M24	24	A	54	42	17	58	RR10015S
S68M25	25	A	54	43	17	58	RR10015S
S68M26	26	A	54	44,5	17	58	RR10015S
S68M27	27	A	54	46	17	58	RR10015S
S68M28	28	A	54	47	17	58	RR10015S
S68M29	29	A	54	48	19	60	RR10015S
S68M30	30	A	54	50	21	60	RR10015S
S68M32	32	A	54	52	21	60	RR10015S
S68M33	33	A	54	53	21	60	RR10015S
S68M34	34	B	54	55	21	62	RR10015S
S68M35	35	B	54	55	21	62	RR10015S
S68M36	36	B	54	56	30	65	RR10015S
S68M38	38	B	54	59	30	65	RR10015S
S68M40	40	B	54	62	31	67	RR10015S
S68M41	41	B	54	63	31	67	RR10015S
S68M42	42	B	54	64	36	74	RR10015S
S68M45	45	B	54	68	36	74	RR10015S
S68M46	46	B	54	69	36	74	RR10015S
S68M48	48	B	54	73	36	74	RR10015S
S68M50	50	B	54	74	42	80	RR10015S
S68M52	52	B	54	77	44	84	RR10015S
S68M54	54	B	54	79	44	84	RR10015S
S68M55	55	B	54	80	44	84	RR10015S
S68M56	56	B	54	81	44	84	RR10015S
S68M58	58	B	54	84	44	87	RR10015S
S68M60	60	B	54	86	44	87	RR10015S
S68M65	65	B	54	92	46	90	RR10015S
S68M70	70	B	54	99	51	96	RR10015S
S68M75	75	B	86	104	52	98	RR10025S
S68M80	80	B	86	109	52	100	RR10025S
S68M85	85	B	86	115	52	100	RR10025S
S68M90	90	B	86	119	55	105	RR10025S
S68M95	95	B	86	130	55	105	RR10025S

## Sechskantabtrieb – SAE – Standardlänge

Neue IR Teilnummer	SW (zoll)	Form	D2 (mm)	D1 (mm)	L2 (mm)	L (mm)	Empfohlener Haltering gegen Aufpreis
S68H1316	13/16	A	51	38	17	58	RR10010S
S68H78	7/8	A	51	39	17	58	RR10010S
S68H1516	15/16	A	51	40	17	58	RR10010S
S68H1	1	A	51	42	17	58	RR10010S
S68H1-116	1 1/16	A	51	44	17	58	RR10010S
S68H1-18	1 1/8	A	51	46	19	58	RR10010S
S68H1-14	1 1/4	B	51	51	21	60	RR10010S
S68H1-516	1 5/16	C	52	53	21	62	RR10010S
S68H1-716	1 7/16	C	52	56	26	62	RR10010S
S68H1-12	1 1/2	C	52	58	26	62	RR10010S
S68H1-916	1 9/16	C	52	60	26	62	RR10010S
S68H1-58	1 5/8	C	52	61,5	26	62	RR10010S
S68H1-1116	1 11/16	C	52	65	27	64	RR10015S
S68H1-34	1 3/4	C	58	66	27	64	RR10015S
S68H1-1316	1 13/16	C	58	68	27	64	RR10015S
S68H1-78	1 7/8	C	58	70	28	66	RR10015S
S68H1-1516	1 15/16	C	58	72	28	68	RR10015S
S68H2	2	C	58	74	31	70	RR10015S
S68H2-116	2 1/16	C	58	75	31	70	RR10015S
S68H2-18	2 1/8	C	58	78	31	70	RR10015S
S68H2-316	2 3/16	C	62	80	32	72	RR10017S
S68H2-14	2 1/4	C	62	84	34	75	RR10017S
S68H2-516	2 5/16	C	62	86	34	75	RR10017S
S68H2-38	2 3/8	C	62	87	35	78	RR10017S
S68H2-716	2 7/16	C	62	89	35	78	RR10017S
S68H2-12	2 1/2	C	62	91	36	80	RR10017S
S68H2-58	2 5/8	C	2	95	38	82	RR10017S
S68H2-1116	2 11/16	C	62	97	38	82	RR10017S
S68H2-1316	2 13/16	C	62	100	40	87	RR10017S
S68H2-78	2 7/8	C	62	102	41	87	RR10017S
S68H2-1516	2 15/16	C	86	104	48	95	RR10025S
S68H3	3	C	86	106	52	98	RR10025S
S68H3-18	3 1/8	C	86	109	52	100	RR10025S
S68H3-14	3 1/4	C	86	113	52	100	RR10025S
S68H3-38	3 3/8	C	86	115	52	100	RR10025S
S68H3-12	3 1/2	C	86	125	52	105	RR10025S



Steckschlüsseinsatz Sechs-/Zwölfkant  
Standardlänge/extra lang/dünnwandig  
Flächentragender Steckschlüsseinsatz  
für Außentorx

# Steckschlüsseleinsätze

## Vierkantantrieb 1"

### Sechskantabtrieb – metrisch – extra lang

Neue IR Teilnummer	SW (mm)	Form	D2 (mm)	D1 (mm)	L2 (mm)	L (mm)	Empfohlener Haltering gegen Aufpreis
S68M19L	19	A	54	35,5	21	100	RR10015S
S68M21L	21	A	54	37,5	21	100	RR10015S
S68M22L	22	A	54	40	21	100	RR10015S
S68M23L	23	A	54	41	21	100	RR10015S
S68M24L	24	A	54	42	21	100	RR10015S
S68M25L	25	A	54	43	21	100	RR10015S
S68M26L	26	A	54	44,5	21	100	RR10015S
S68M27L	27	A	54	46	23	100	RR10015S
S68M28L	28	A	54	47	23	100	RR10015S
S68M29L	29	A	54	48	50	100	RR10015S
S68M30L	30	A	54	50	50	100	RR10015S
S68M32L	32	A	54	52	50	100	RR10015S
S68M33L	33	A	54	53	50	100	RR10015S
S68M34L	34	B	54	55	50	100	RR10015S
S68M35L	35	B	54	55	50	100	RR10015S
S68M36L	36	B	54	56	64	100	RR10015S
S68M37L	37	B	54	59	64	100	RR10015S
S68M38L	38	B	54	59	64	100	RR10015S
S68M40L	40	B	54	62	64	100	RR10015S
S68M41L	41	B	54	63	64	100	RR10015S
S68M42L	42	B	54	64	64	100	RR10015S
S68M45L	45	B	54	68	62	100	RR10015S
S68M46L	46	B	54	69	62	100	RR10015S
S68M48L	48	B	54	73	62	100	RR10015S
S68M50L	50	B	54	74	62	100	RR10015S
S68M52L	52	B	54	77	60	100	RR10015S
S68M54L	54	B	54	79	60	100	RR10015S
S68M55L	55	B	54	80	60	100	RR10015S
S68M58L	58	B	54	84	65	105	RR10015S
S68M60L	60	B	54	86	77	120	RR10015S
S68M65L	65	B	54	92	80	125	RR10015S
S68M70L	70	B	54	99	80	125	RR10015S
S68M75L	75	B	86	104	87	135	RR10025S
S68M80L	80	B	86	109	87	135	RR10025S
S68M85L	85	B	86	115	90	140	RR10025S
S68M90L	90	B	86	125	90	140	RR10025S
S68M95L	95	B	86	130	90	140	RR10025S

### Sechskantabtrieb – metrisch – dünnwandig – extra lang

Neue IR Teilnummer	SW (mm)	Form	D2 (mm)	D1 (mm)	L2 (mm)	L (mm)	Empfohlener Haltering gegen Aufpreis
S6T8M24L	24	A	54	38	21	100	RR10015S
S6T8M27L	27	A	54	42,5	23	100	RR10015S
S6T8M29L	29	A	54	44	24	100	RR10015S
S6T8M30L	30	A	54	45	50	100	RR10015S
S6T8M32L	32	A	54	47	50	100	RR10015S
S6T8M33L	33	A	54	49	50	100	RR10015S
S6T8M36L	36	A	54	52	64	100	RR10015S
S6T8M38L	38	A	54	54	60	100	RR10015S

### Sechskantabtrieb – SAE – extra lang

Neue IR Teilnummer	SW (zoll)	Form	D2 (mm)	D1 (mm)	L2 (mm)	L (mm)	Empfohlener Haltering gegen Aufpreis
S68H1316L	13/16	A	51	38	21	90	RR10010S
S68H1516L	15/16	A	51	40	21	90	RR10010S
S68H1L	1	A	51	42	21	90	RR10010S
S68H1-116L	1 1/16	A	51	44	23	90	RR10010S
S68H1-18L	1 1/8	A	51	46	40	90	RR10010S
S68H1-14L	1 1/4	B	51	51	40	90	RR10010S
S68H1-516L	1 5/16	C	52	53	40	90	RR10010S
S68H1-716L	1 7/16	C	52	56	54	90	RR10010S
S68H1-12L	1 1/2	C	52	58	54	92	RR10010S
S68H1-916L	1 9/16	C	52	60	54	92	RR10010S
S68H1-58L	1 5/8	C	52	61,5	54	92	RR10010S
S68H1-34L	1 3/4	C	58	66	54	92	RR10015S
S68H1-1316L	1 13/16	C	58	68	54	92	RR10015S
S68H1-78L	1 7/8	C	58	70	54	92	RR10015S
S68H1-1516L	1 15/16	C	58	72	54	92	RR10015S
S68H2L	2	C	58	74	54	95	RR10015S
S68H2-18L	2 1/8	C	58	78	60	100	RR10015S
S68H2-316L	2 3/16	C	62	80	60	100	RR10017S
S68H2-14L	2 1/4	C	62	84	60	100	RR10017S
S68H2-38L	2 3/8	C	62	87	62	105	RR10017S

## Vierkantantrieb 1-1/2"

### Sechskantabtrieb – metrisch – Standardlänge

Neue IR Teilnummer	SW (mm)	Form	D2 (mm)	D1 (mm)	L2 (mm)	L (mm)	Empfohlener Haltering gegen Aufpreis
S612M41	41	A	86	70	26	80	RR10025S
S612M42	42	A	86	71	26	80	RR10025S
S612M46	46	A	86	76	27	84	RR10025S
S612M47	47	A	86	77	29	84	RR10025S
S612M50	50	A	86	81	29	87	RR10025S
S612M52	52	A	86	83	31	87	RR10025S
S612M54	54	B	86	86	36	90	RR10025S
S612M55	55	B	86	86	36	90	RR10025S
S612M56	56	B	86	86	38	92	RR10025S
S612M58	58	C	86	92	38	92	RR10025S
S612M60	60	C	86	93	38	92	RR10025S
S612M65	65	C	86	97	40	95	RR10025S
S612M70	70	C	86	105	43	100	RR10025S
S612M75	75	C	86	110	45	103	RR10025S
S612M80	80	C	86	116	50	110	RR10025S
S612M85	85	C	86	125	55	118	RR10025S
S612M90	90	C	86	130	55	118	RR10025S
S612M95	95	C	95	137	55	118	RR10030S
S612M100	100	C	95	140	58	125	RR10030S
S612M105	105	C	95	150	58	125	RR10030S
S612M110	110	C	95	156	58	125	RR10030S
S612M115	115	C	95	160	65	135	RR10030S
S612M120	120	C	95	168	65	135	RR10030S
S612M125	125	C	95	175	65	135	RR10030S

## Vierkanttrieb 1-1/2"

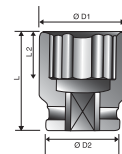
### Sechskantabtrieb – SAE – Standardlänge

Neue IR Teilnummer	SW (zoll)	Form	D2 (mm)	D1 (mm)	L2 (mm)	L (mm)	Empfohlener Haltering gegen Aufpreis
S612H1- 38	1 3/8	A	86	62	23	78	RR10025S
S612H1- 716	1 7/16	A	86	64	23	78	RR10025S
S612H1- 12	1 1/2	A	86	66	24	78	RR10025S
S612H1- 916	1 9/16	A	86	68	24	78	RR10025S
S612H1- 58	1 5/8	A	86	70	26	80	RR10025S
S612H1- 34	1 3/4	A	86	75	27	84	RR10025S
S612H1- 78	1 7/8	A	86	78	29	84	RR10025S
S612H1- 1516	1 15/16	A	86	80	29	87	RR10025S
S612H2	2	A	86	82	29	87	RR10025S
S612H2- 116	2 1/16	A	86	83	30	87	RR10025S
S612H2- 18	2 1/8	B	86	86	36	90	RR10025S
S612H2- 316	2 3/16	B	86	86	36	90	RR10025S
S612H2- 14	2 1/4	B	86	86	38	92	RR10025S
S612H2- 516	2 5/16	C	86	92	38	92	RR10025S
S612H2- 38	2 3/8	C	86	93	38	92	RR10025S
S612H2- 716	2 7/16	C	86	96	40	95	RR10025S
S612H2- 12	2 1/2	C	86	97	40	95	RR10025S
S612H2- 58	2 5/8	C	86	103	43	100	RR10025S
S612H2- 1116	2 11/16	C	86	104	43	100	RR10025S
S612H2- 1316	2 13/16	C	86	108	45	103	RR10025S
S612H2- 78	2 7/8	C	86	108	45	103	RR10025S
S612H2- 1516	2 15/16	C	86	110	45	103	RR10025S
S612H3	3	C	86	110	45	103	RR10025S
S612H3- 116	3 1/16	C	86	115	50	110	RR10025S
S612H3- 18	3 1/8	C	86	116	50	110	RR10025S
S612H3- 316	3 3/16	C	86	125	50	110	RR10025S
S612H3- 14	3 1/4	C	86	125	50	110	RR10025S
S612H3- 516	3 5/16	C	86	125	55	118	RR10025S
S612H3- 12	3 1/2	C	86	130	55	118	RR10025S
S612H3- 916	3 9/16	C	86	130	55	118	RR10025S
S612H3- 58	3 5/8	C	86	130	55	118	RR10025S
S612H3- 1116	3 11/16	C	86	130	55	118	RR10025S
S612H3- 1316	3 13/16	C	95	140	58	125	RR10030S
S612H3- 78	3 7/8	C	95	140	58	125	RR10030S
S612H3- 1516	3 15/16	C	95	140	58	125	RR10030S
S612H4	4	C	95	140	58	125	RR10030S
S612H4- 116	4 1/16	C	95	146	58	125	RR10030S
S612H4- 316	4 3/16	C	95	150	58	125	RR10030S
S612H4- 14	4 1/4	C	95	50	58	125	RR10030S
S612H4- 516	4 5/16	C	95	156	58	125	RR10030S
S612H4- 38	4 3/8	C	95	160	58	125	RR10030S
S612H4- 716	4 7/16	C	95	160	58	125	RR10030S
S612H4- 12	4 1/2	C	95	160	65	135	RR10030S
S612H4- 58	4 5/8	C	95	165	65	135	RR10030S
S612H4- 34	4 3/4	C	95	168	65	135	RR10030S

### Sechskantabtrieb – SAE – extra lang

Neue IR Teilnummer	SW (zoll)	Form	D2 (mm)	D1 (mm)	L2 (mm)	L (mm)	Empfohlener Haltering gegen Aufpreis
S612H1- 58L	1 5/8	A	86	72	30	115	RR10025S
S612H1- 1116L	1 11/16	A	86	74	34	115	RR10025S
S612H1- 34L	1 3/4	A	86	75	34	115	RR10025S
S612H1- 1516L	1 15/16	A	86	81	36	115	RR10025S
S612H2L	2	A	86	83	36	135	RR10025S
S612H2- 116L	2 1/16	A	86	84	39	140	RR10025S
S612H2- 18L	2 1/8	B	86	86	39	140	RR10025S
S612H2- 316L	2 3/16	C	86	88	39	140	RR10025S
S612H2- 14L	2 1/4	C	86	90	41	150	RR10025S
S612H2- 516L	2 5/16	C	86	92	41	150	RR10025S
S612H2- 38L	2 3/8	C	86	94	43	150	RR10025S
S612H2- 716L	2 7/16	C	86	96	43	150	RR10025S
S612H2- 12L	2 1/2	C	86	98	43	150	RR10025S
S612H2- 58L	2 5/8	C	86	102	47	150	RR10025S
S612H2- 1316L	2 13/16	C	86	108	49	160	RR10025S
S612H2- 78L	2 7/8	C	86	109	49	160	RR10025S
S612H3- 12L	3 1/2	C	86	130	62	170	RR10025S

Neue IR Teilnummer (mm)	SW (mm)	Form	D2 (mm)	D1 (mm)	L2 (mm)	L (mm)	Empfohlener Haltering gegen Aufpreis
S612M41L	41	A	86	72	30	115	RR10025S
S612M46L	46	A	86	78	34	115	RR10025S
S612M50L	50	A	86	81	36	135	RR10025S
S612M60L	60	C	86	94	41	150	RR10025S
S612M65L	65	C	86	100	45	150	RR10025S
S612M70L	70	C	86	106	47	160	RR10025S
S612M75L	75	C	86	112	51	170	RR10025S
S612M80L	80	C	86	118	51	170	RR10025S
S612M85L	85	C	86	125	56	170	RR10025S



Steckschlüsseinsatz Sechs-/Zwölfkant  
Standardlänge/besonders lang/dünnwandig  
Flächentragender Steckschlüssel  
für Außentorx

# Steckschlüsseleinsätze

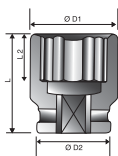
## Vierkanttrieb 2-1/2"

### Sechskantabtrieb – metrisch – Standardlänge

Neue IR Teilnummer	SW (mm)	Form	D2 (mm)	D1 (mm)	L2 (mm)	L (mm)	Empfohlener Haltering gegen Aufpreis
S622M75	75	A	127	118	46	140	N/V
S622M80	80	A	127	124	51	140	N/V
S622M85	85	B	127	130	51	140	N/V
S622M90	90	B	127	136	54	145	N/V
S622M95	95	B	127	143	54	145	N/V
S622M100	100	B	127	149	57	150	N/V
S622M105	105	B	127	155	61	155	N/V
S622M110	110	B	127	161	64	160	N/V
S622M115	115	B	127	167	67	165	N/V
S622M120	120	B	127	176	71	170	N/V
S622M125	125	B	127	181	75	175	N/V
S622M130	130	B	127	188	75	175	N/V
S622M135	135	B	127	195	79	180	N/V
S622M140	140	B	127	202	79	180	N/V
S622M145	145	B	127	208	83	185	N/V
S622M150	150	B	127	215	87	185	N/V
S622M160	160	B	127	227	91	190	N/V
S622M165	165	B	127	235	95	195	N/V
S622M170	170	B	127	241	100	195	N/V
S622M175	175	B	127	248	105	200	N/V
S622M180	180	B	127	254	105	200	N/V
S622M185	185	B	152	258	110	210	N/V
S622M190	190	B	152	265	110	210	N/V
S622M200	200	B	152	275	115	220	N/V

## Vierkanttrieb 3-1/2"

Auf Wunsch lieferbar.  
Bitte wenden Sie sich an die zuständige  
IR-Niederlassung/IR-Händler.



Steckschlüsseleinsatz Sechs-/Zwölfkant  
Standardlänge/extra lang/dünnwandig  
Flächentragender Steckschlüsseleinsatz  
für Außentorx

## Einteilige Steckschlüsseleinsatz-Sicherungen

Warnung: Einteilige Steckschlüsseleinsatz-Sicherungen dürfen ausschließlich zum Sichern von Steckschlüsseleinsätzen an Schlagschraubern verwendet werden. Vor der Verwendung dieser Sicherung prüfen, ob der Stift Verschleiß aufweist. Hinsichtlich der Wahl der korrekten Größe und des Anbringungsverfahrens siehe die der Sicherung mitgelieferten Anleitung.



## Kraft-Schnellwechselfutter

Für größtmögliche Vielseitigkeit bei Schraubaufgaben lässt sich ein Schnellwechselfutter durch Schnappverbindung am Abtrieb des Schlag-schraubers anbringen. Eine breite Auswahl an Sechskant-Bits kann einfach eingesetzt und durch Druck auf die vorgespannte Klemmhülse schnell ausgetauscht werden.



Vierkanttrieb Größe in. Innen	Teile Nummer	Sechskant-Spannfutter Größe in. Innen
3/8	2U-A925-4	1/4
3/8	502-A925-7	7/16
1/2	4U-A925-7	7/16

## Werkzeug-Schutzüberzüge

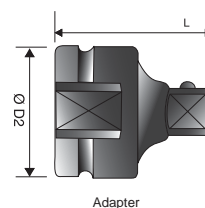
Mit Hilfe der Schutzüberzüge können die Druckluft-Ratschenschrauber, Schrauber und Bohrer von Ingersoll-Rand gegen äußere Schäden geschützt werden. Bei der Arbeit nehmen diese Schutzüberzüge zudem einen Teil der Werkzeugvibrationen auf, so dass das Arbeiten für den Anwender angenehmer wird.

Schutzüberzung Nummer	Material
202-P32	Vinyl
211-P32	Vinyl
231-P32	Vinyl
2131-P32	Vinyl
244-P32	Vinyl
2161-P32	Vinyl
2161-P32	Vinyl
230-32	Leder
261-1710	Vinyl
2080	Vinyl



## Kraft-Universalgelenke

Neue IR Teilenummer	Innen (Zoll)	außen (Zoll)	D2 (mm)	L (mm)	Anmerkung	Empfohlener Haltering gegen Aufpreis
J2	1/4	1/4	16	43	Stiftsicherung für Außenvierkant	RR10002
J3	3/8	3/8 2	4	50	Stiftsicherung für Außenvierkant	RR10006
J4	1/2	/2	32	60	Stiftsicherung für Außenvierkant	RR10005S
J6	3/4	3/4	44	105	Stiftsicherungsbohrung am Außenvierkant	RR10008S
J8	1	1	54	133	Stiftsicherungsbohrung am Außenvierkant	RR10015S
J12	1- 1/2	1- 1/2	86	182	Stiftsicherungsbohrung am Außenvierkant	RR10025S
J22	2- 1/2	2- 1/2	152	248	Stiftsicherungsbohrung am Außenvierkant	N/V



Reduzieradapter fallen nicht unter die Ingersoll-Rand Garantie.

VORSICHT : Beim Arbeiten mit Schlagschraubern stets eine Schutzbrille tragen. Während der Verwendung nicht den Steckschlüsseinsatz festhalten.

## Adapter für Kraft-Steckschlüsseinsätze

Neue IR Teilenummer	Innen (Zoll)	außen (Zoll)	D2 (mm)	L (mm)	Anmerkung	Empfohlener Haltering gegen Aufpreis
A2F3M	1/4	3/8	13,6	26	Außenvierkant mit Stiftbohrung	RR10001
A3F4M	3/8	1/2	22	36	Außenvierkant mit Stiftbohrung	RR10005
A3F2M	3/8	1/4	22	32	Außenvierkant mit Stiftbohrung	RR10005
A4F3M	1/2	3/8	25	38	Außenvierkant mit Stiftbohrung	RR10007
A4F6M	1/2	3/4	30	48	Außenvierkant mit Stiftbohrung	RR10008
A6F4M	3/4	1/2	44	56	Außenvierkant mit Stiftbohrung	RR10008S
A6F8M	3/4	1	44	63	Außenvierkant mit Stiftbohrung	RR10008S
A8F6M	1	3/4	54	75	Außenvierkant mit Stiftbohrung	RR10015S
A8F12M	1	1-1/2	54	90	Außenvierkant mit Stiftbohrung	RR10015S
A12F8M	1- 1/2	1	86	100	Außenvierkant mit Stiftbohrung	RR10025S
A12F22M	1- 1/2	2- 1/2	86	120	Außenvierkant mit Stiftbohrung	RR10025S
A22F12M	2- 1/2	1- 1/2	127	138	Außenvierkant mit Stiftbohrung	N/V

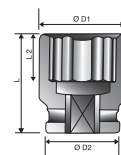
## Verlängerungen

Neue IR Teilenummer	Innen (Zoll)	außen (Zoll)	D2 (mm)	L (mm)	Anmerkung	Empfohlener Haltering gegen Aufpreis
E2100MM	1/4	1/4	13	100	Außenvierkant mit Stiftbohrung	RR10001
E2150MM	1/4	1/4	13	150	Außenvierkant mit Stiftbohrung	RR10001
E375MM	3/8	3/8	19	75	Außenvierkant mit Stiftbohrung	RR10001
E3100MM	3/8	3/8	19	100	Außenvierkant mit Stiftbohrung	RR10003
E3125MM	3/8	3/8	19	125	Außenvierkant mit Stiftbohrung	RR10003
E3150MM	3/8	3/8	19	150	Außenvierkant mit Stiftbohrung	RR10003
E3250MM	3/8	3/8	19	250	Außenvierkant mit Stiftbohrung	RR10003
E475MM	1/2	1/2	25	75	Außenvierkant mit Stiftbohrung	RR10003
E4100MM	1/2	1/2	25	100	Außenvierkant mit Stiftbohrung	RR10007
E4125MM	1/2	1/2	25	125	Außenvierkant mit Stiftbohrung	RR10007
E4175MM	1/2	1/2	25	175	Außenvierkant mit Stiftbohrung	RR10007
E4250MM	1/2	1/2	25	250	Außenvierkant mit Stiftbohrung	RR10007
E6100MM	3/4	3/4	44	100	Außenvierkant mit Stiftbohrung	RR10007
E6175MM	3/4	3/4	44	175	Außenvierkant mit Stiftbohrung	RR10008S
E6250MM	3/4	3/4	44	250	Außenvierkant mit Stiftbohrung	RR10008S
E6330MM	3/4	3/4	44	330	Außenvierkant mit Stiftbohrung	RR10008S
E8100MM	1	1	54	100	Außenvierkant mit Stiftbohrung	RR10008S
E8125MM	1	1	54	125	Außenvierkant mit Stiftbohrung	RR10015S
E8175MM	1	1	54	175	Außenvierkant mit Stiftbohrung	RR10015S
E8200MM	1	1	54	200	Außenvierkant mit Stiftbohrung	RR10015S
E8250MM	1	1	54	250	Außenvierkant mit Stiftbohrung	RR10015S
E8330MM	1	1	54	330	Außenvierkant mit Stiftbohrung	RR10015S
E12125MM	1 1/2	1 1/2	86	125	Außenvierkant mit Stiftbohrung	RR10025S
E12250MM	1 1/2	1 1/2	86	250	Außenvierkant mit Stiftbohrung	RR10025S
E12500MM	1 1/2	1 1/2	86	500	Außenvierkant mit Stiftbohrung	RR10025S
E22250MM	2 1/2	2 1/2	127	250	Außenvierkant mit Stiftbohrung	N/V
E22500MM	2 1/2	2 1/2	127	500	Außenvierkant mit Stiftbohrung	N/V

# Steckschlüsseinsätze

## 3/ 8" -Vierkantantrieb – Steckschlüsselsatz – 10teilig

IR Teile Nummer	Typ	Anz.	Einzelteil Teile-Nr.	SW (mm)	Form	D2 (mm)	D1 (mm)	L2 (mm)	L (mm)	Empfohlene Sicherung gegen Aufpreis
SK3M10	Std.-Länge - 6kt	1	S63M9	9	A	19	15	8	30	RR10003
	Std.-Länge - 6kt	1	S63M10	10	A	19	16	8	30	RR10003
	Std.-Länge - 6kt	1	S63M11	11	A	19	17,5	9	30	RR10003
	Std.-Länge - 6kt	1	S63M12	12	B	19	19	9	30	RR10003
	Std.-Länge - 6kt	1	S63M13	13	A	22	20	9	30	RR10005
	Std.-Länge - 6kt	1	S63M14	14	A	22	21	9	30	RR10005
	Std.-Länge - 6kt	1	S63M15	15	B	22	22	11	30	RR10005
	Std.-Länge - 6kt	1	S63M16	16	C	22	24	11	30	RR10005
	Std.-Länge - 6kt	1	S63M17	17	C	22	25	11	30	RR10005
	Std.-Länge - 6kt	1	S63M19	19	C	22	27,5	11	30	RR10005



Steckschlüsseinsatz Sechsz-/Zwölfkant  
Standardlänge/extra lang/dünnwandig  
Flächentragender Steckschlüsseinsatz  
für Außentorx



## 1/ 2" -Vierkantantrieb – Steckschlüsselsatz – 14teilig

IR Teile Nummer	Typ	Anz.	Einzelteil Teile-Nr.	SW (mm)	Form	D2 (mm)	D1 (mm)	L2 (mm)	L (mm)	Empfohlene Sicherung gegen Aufpreis
SK4M14	Std.-Länge - 6kt	1	S64M10	10	A	25	17,5	12	38	RR10007
	Std.-Länge - 6kt	1	S64M11	11	A	25	18,7	12	38	RR10007
	Std.-Länge - 6kt	1	S64M12	12	A	25	20	12	38	RR10007
	Std.-Länge - 6kt	1	S64M13	13	A	25	21	12	38	RR10007
	Std.-Länge - 6kt	1	S64M14	14	A	25	22,5	12	38	RR10007
	Std.-Länge - 6kt	1	S64M15	15	A	30	23,7	12	38	RR10008
	Std.-Länge - 6kt	1	S64M16	16	A	30	25	12	38	RR10008
	Std.-Länge - 6kt	1	S64M17	17	A	30	26	13	38	RR10008
	Std.-Länge - 6kt	1	S64M18	18	A	30	27,5	13	38	RR10008
	Std.-Länge - 6kt	1	S64M19	19	A	30	28,7	13	38	RR10008
	Std.-Länge - 6kt	1	S64M21	21	B	30	30	13	38	RR10008
	Std.-Länge - 6kt	1	S64M22	22	C	30	32	13	38	RR10008
	Std.-Länge - 6kt	1	S64M23	23	C	30	32	13	38	RR10008
	Std.-Länge - 6kt	1	S64M24	24	C	30	35	20	45	RR10008



## 1/ 4" -Vierkantantrieb – Steckschlüsselsatz – 12teilig

IR Teile Nummer	Typ	Anz.	Einzelteil Teile-Nr.	SW (mm)	Form	D2 (mm)	D1 (mm)	L2 (mm)	L (mm)	Anmerkung	Empfohlene Sicherung gegen Aufpreis
SK2M12	Std.-Länge - 6kt	1	S62M6	6	A	13	10	6	23	N/V	RR10001
	Std.-Länge - 6kt	1	S62M7	7	A	13	11,3	6	23	N/V	RR10001
	Std.-Länge - 6kt	1	S62M8	8	A	13	12,5	7	23	N/V	RR10001
	Std.-Länge - 6kt	1	S62M9	9	B	13	13,8	7	23	N/V	RR10001
	Std.-Länge - 6kt	1	S62M10	10	B	13	15	7	23	N/V	RR10001
	Std.-Länge - 6kt	1	S62M11	11	B	13	16,3	8	23	N/V	RR10001
	Std.-Länge - 6kt	1	S62M12	12	B	13	17	8	23	N/V	RR10001
	Std.-Länge - 6kt	1	S62M13	13	B	13	18,8	8	23	N/V	RR10001
	Std.-Länge - 6kt	1	S62M14	14	B	13	20	8	23	N/V	RR10001
	Verlängerung	1	EB250MM	1/ 4" F - 1/ 4" A	N/V	13	N/V	N/V	50	Außenvierkant mit Stahlkugelsicherung	RR10001
	Verlängerung	1	EB2100MM	1/ 4" F - 1/ 4" A	N/V	13	N/V	N/V	100	Außenvierkant mit Stahlkugelsicherung	RR10001
	Adapter	1	AB3F2M	3/ 8" F - 1/ 4" A	N/V	22	N/V	N/V	32	Außenvierkant mit Stahlkugelsicherung	RR10005

### 1/2" -Vierkantantrieb – Steckschlüsselsatz – 5teilig

IR Teile Nummer	Typ	Anz.	Einzelteil Teile-Nr.	SW (mm)	Form	D2 (mm)	D1 (mm)	L2 (mm)	L (mm)	Empfohlene Sicherung gegen Aufpreis
SK4M5L	extra lang - 6kt	1	S64M17L	17	A	30	26	17	78	RR10008
	extra lang - 6kt	1	S64M19L	19	A	30	28,7	19	78	RR10008
	extra lang - 6kt	1	S64M21L	21	B	30	30	24	78	RR10008
	extra lang - 6kt	1	S64M22L	22	C	30	32	24	78	RR10008
	extra lang - 6kt	1	S64M24L	24	C	30	35	24	78	RR10008



### 3/4" -Vierkantantrieb – Steckschlüsselsatz – 6teilig

IR Teile Nummer	Typ	Anz.	Einzelteil Teile-Nr.	SW (mm)	Form	D2 (mm)	D1 (mm)	L2 (mm)	L (mm)	Empfohlene Sicherung gegen Aufpreis
SK6M6L	extra lang - 6kt	1	S66M24L	24	A	44	39	51	95	RR10008S
	extra lang - 6kt	1	S66M27L	27	A	44	43	62	95	RR10008S
	extra lang - 6kt	1	S66M30L	30	C	44	47	62	95	RR10008S
	extra lang - 6kt	1	S66M32L	32	C	44	49	62	95	RR10008S
	extra lang - 6kt	1	S64M33L	33	C	44	51	62	95	RR10008S
	extra lang - 6kt	1	S64M36L	36	C	44	54	62	95	RR10008S



### 1" -Vierkantantrieb – Steckschlüsselsatz – 4teilig

IR Teile Nummer	Typ	Anz.	Einzelteil Teile-Nr.	SW (mm)	Form	D2 (mm)	D1 (mm)	L2 (mm)	L (mm)	Empfohlene Sicherung gegen Aufpreis
SK8M4L	extra lang - 6kt	1	S68M27L	27	A	54	46	23	100	RR100015S
	extra lang - 6kt	1	S68M30L	30	A	54	50	50	100	RR100015S
	extra lang - 6kt	1	S68M32L	32	A	54	52	50	100	RR100015S
	extra lang - 6kt	1	S68M33L	33	A	54	53	50	100	RR100015S



### 1/2" -Vierkantantrieb – Steckschlüsselsatz – 18teilig

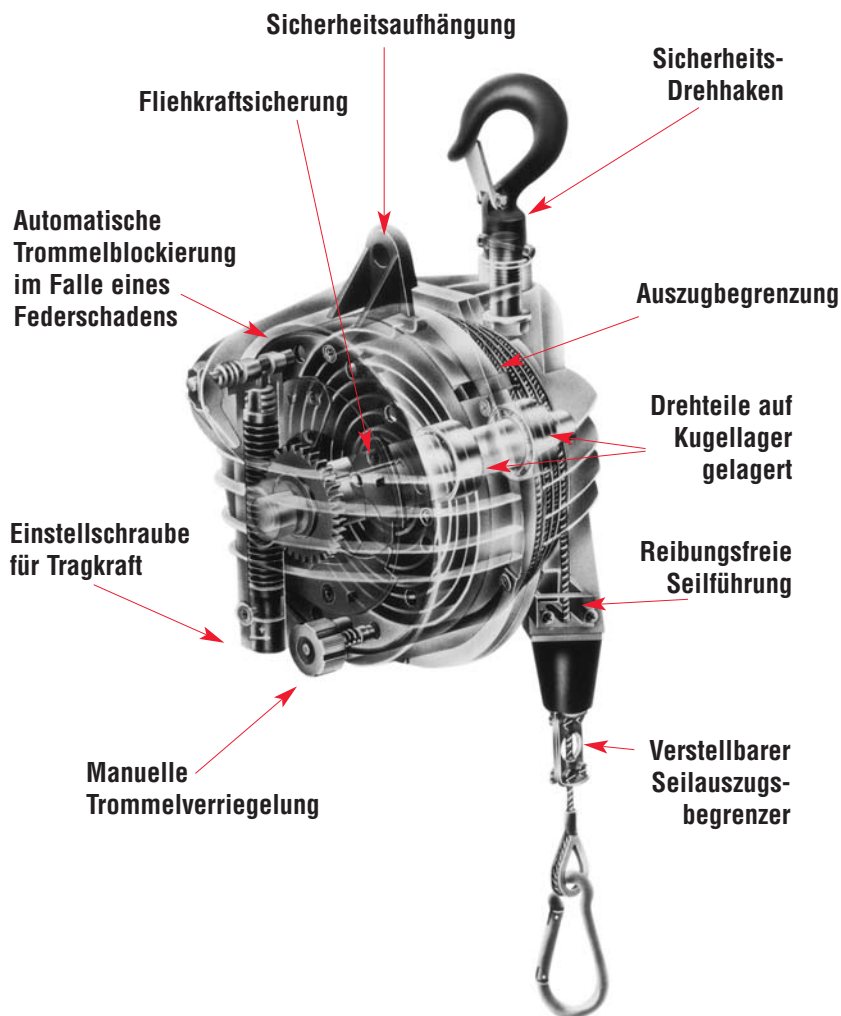
IR Teile Nummer	Typ	Anz.	Einzelteil Teile-Nr.	SW (mm)	Form	D2 (mm)	D1 (mm)	L2 (mm)	L (mm)	Anmerkung	Empfohlene Sicherung gegen Aufpreis
SK4M18	Std.-Länge - 6kt	1	S6B4M10	10	A	25	16	12	38	N/V	RR10007
	Std.-Länge - 6kt	1	S6B4M11	11	A	25	17,5	12	38	N/V	RR10007
	Std.-Länge - 6kt	1	S6B4M13	13	A	25	20	12	38	N/V	RR10007
	Std.-Länge - 6kt	1	S6B4M14	14	A	25	22	12	38	N/V	RR10007
	Std.-Länge - 6kt	1	S6B4M17	17	B	26	26	13	38	N/V	RR10007
	Std.-Länge - 6kt	1	S6B4M19	19	B	28	28	13	38	N/V	RR10008
	Std.-Länge - 6kt	1	S64M21	21	B	30	30	13	38	N/V	RR10008
	Std.-Länge - 6kt	1	S64M22	22	C	30	32	13	38	N/V	RR10008
	Std.-Länge - 6kt	1	S64M24	24	C	30	35	20	45	N/V	RR10008
	extra lang - 6kt	1	S64M13L	13	A	25	21	14	78	N/V	RR10007
	extra lang - 6kt	1	S64M14L	14	A	25	22,5	17	78	N/V	RR10007
	extra lang - 6kt	1	S64M21L	21	B	30	30	24	78	N/V	RR10008
	extra lang - 6kt	1	S64M24L	24	C	30	35	24	78	N/V	RR10008
	dünnwandig- extra lang - 6kt	1	S6T4M17L	17	B	24	24	17	78	N/V	RR10006
	dünnwandig- extra lang - 6kt	1	S6T4M19L	19	B	26	26	19	78	N/V	RR10007
	dünnwandig- extra lang - 6kt	1	S6T4M21L	21	B	27,5	28	24	78	N/V	RR10008
	Universalgelenk	1	JB4	1/2" F -1/ 2" A	N/V	32	N/V	N/V	60	Außenvierkant mit Stahlkugelsicherung	RR10005S
	Verlängerung	1	EB4125MM	1/2" F -1/ 2" A	N/V	25	N/V	N/V	125	Außenvierkant mit Stahlkugelsicherung	RR10009

# Federzüge

Die roten IRAX Federzüge von Ingersoll-Rand werden in fünf unterschiedlichen Reihen angeboten und erfüllen damit sämtliche Anforderungen, die an den Gewichtsausgleich gestellt werden. Die Federzüge in Leicht-, Mittel-, Mittelschwer-, Schwer- und Superschwer-Bauweise decken Gewichtsausgleichs-anforderungen von 0,4kg bis 150kg ab.

Diese robusten Federzüge bestehen aus Aluminium-Druckguss. An den Modellen in Mittelschwer-, Schwer- und Superschwer-Bauweise ist eine Sicherheits-Blockierungsvorrichtung vorgesehen, die das Herabfallen des Werkzeugs im Falle einer Beschädigung der Feder ausschließt. Die Federeinstellung ist präzise über leicht anzuwendende Regler möglich.

Die IRAX Federzüge, die in über 50 Modellvarianten mit einem Hubbereich von 1600 mm bis 3000 mm angeboten werden, erfüllen mit der von Ingersoll-Rand gewohnten Qualität alle erdenklichen Anforderungen an Federzüge.



## Modellnummerschlüssel

<b>B</b>	<b>M</b>	<b>D</b>	<b>L</b>	<b>L</b>	<b>10</b>
Federzug	H = Schwer I = Mittelschwer L = Leicht M = Mittel S = Superschwer	Bauweise	L = Langes Seil (2500 mm oder 3000 mm) S = Kurzes Seil (2000 mm)	Blockierungsart	Maximale Tragkraft in kg

## Schlauchfederzug – Technische Daten

Modell Nr.	Schlauchanschluss	Tragkraft kg.	Schlauchauszug mm
BHR-8	1/4"	0,8	1300
BHR-15	1/4"	1,5 - 1,5	1300
BHR-25	1/4"	2,5 - 2,5	1300

### Leichte Baureihe – Tragkraft (0.4 bis 3 kg)

- Drehhaken
- Selbstschmierende Buchsen
- Verstellbare Tragkraft und Auszugbegrenzer
- Zusätzliche Sicherheitsaufhängung

Modell Nr.	Tragkraft		Gewicht		Hub	
	lb.	kg	lb.	kg(netto)	ft.	mm
BLD1	.9-2.2	0.4-1	1.3	0.6	5.2	1600
BLD2	2.2-4.4	1-2	1.3	0.6	5.2	1600
BLD3	4.4-6.6	2-3	1.3	0.7	5.2	1600

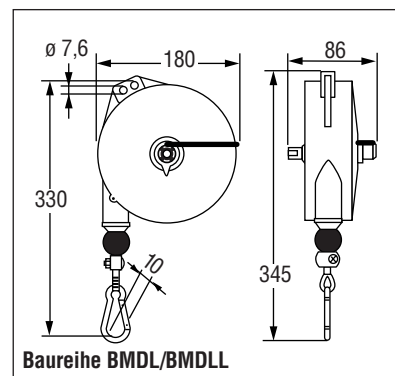
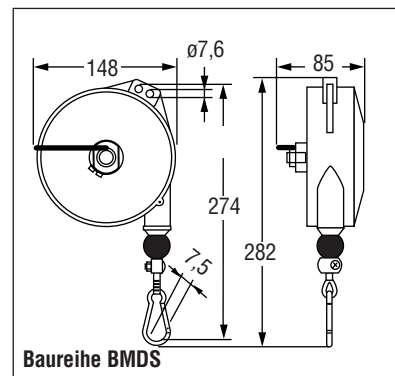
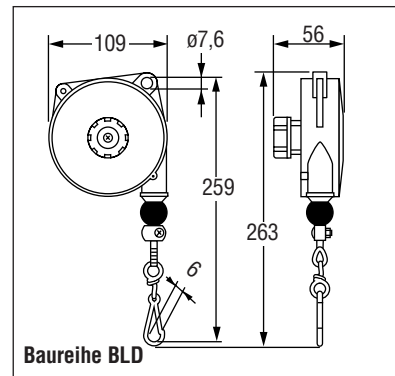
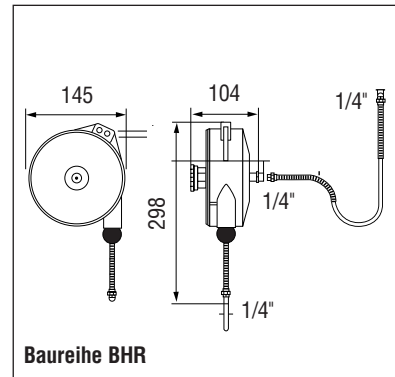
### Mittlere Baureihe - Tragkraft (1 bis 12 kg)

- Sicherheitsvorrichtung verhindert Absturz der Last bei Federbruch (außer bei BMDS-2)
- Reibungsarme Seilführung
- Verstellbarer Auszugbegrenzer

Modell Nr.	Tragkraft		Gewicht		Hub	
	lb.	kg	lb.	kg(netto)	ft.	mm
BMDS-2	2.2-5.5	1-2.5	4.4	2.0	6.5	2000
BMDS-4	4.4-8.8	2-4	4.4	2.0	6.5	2000
BMDS-6	8.8-13.2	4-6	5.1	2.3	6.5	2000
BMDS-8	13.2-17.6	6-8	5.5	2.5	6.5	2000
BMDL-4	4.4-8.8	2-4	6.4	2.9	8.2	2500
BMDL-6	8.8-13.2	4-6	7.1	3.2	8.2	2500
BMDL-8	13.2-17.6	6-8	7.7	3.5	8.2	2500
BMDL-10	17.6-22.0	8-10	8.2	3.7	8.2	2500
BMDL-12	22.0-26.5	10-12	8.8	4.0	8.2	2500

### Federzüge mit Fallsicherung

Modell Nr.	Tragkraft		Gewicht		Hub	
	lb.	kg	lb.	kg(netto)	ft.	mm
BMDLL-4	4.4-8.8	2-4	6.6	3.0	8.2	2500
BMDLL-6	8.8-13.2	4-6	7.3	3.3	8.2	2500
BMDLL-8	13.2-17.6	6-8	7.9	3.6	8.2	2500
BMDLL-10	17.6-22.0	8-10	8.4	3.8	8.2	2500

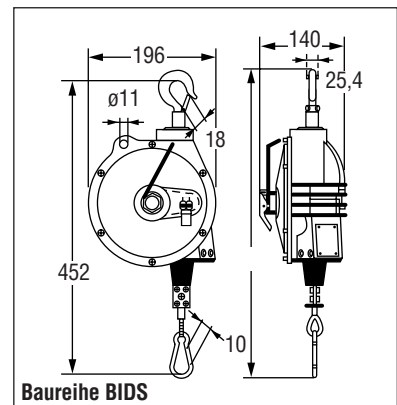


# Federzüge

## Mittelschwere Baureihe – Tragkraft (4 bis 25 kg)

- Sicherheitsvorrichtung verhindert Absturz der Last bei Federbruch
- Reibungsarme Seilführung
- Verstellbarer Auszugbegrenzer
- Drehbare Aufhängung
- Sicherheitshaken
- Zusätzliche Sicherheitsaufhängung

Modell Nr.	Tragkraft	
	lb.	kg
BIDS-7	8.8-15.4	4-7
BIDS-10	15.4-22	7-10
BIDS-14	22-30.8	10-14
BIDS-18	30.8-39.6	14-18
BIDS-22	39.6-48.4	18-22
BIDS-26	48.4-55	22-25

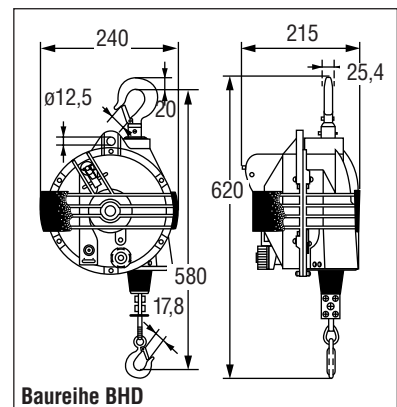


Baureihe BIDS

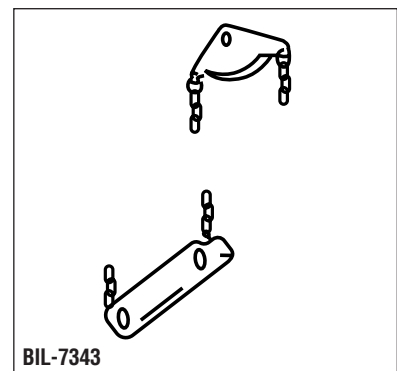
## Schwere Baureihe – Tragkraft (10 bis 65 kg)

- Sicherheitsvorrichtung verhindert Absturz der Last bei Federbruch
- Drehbare Sicherheits-Aufhängung
- Präzise geführte Seilaufwicklung verhindert ein Hängenbleiben des Seils
- Reibungsarme Seilführung
- Manuelle Blockierungseinrichtung für das sofortige Blockieren oder Lösen der Blockierung
- Einstellung der Tragkraft über Madenschraube
- Federgespannte Trommeleinheit
- Vom Boden zu betätigende Blockiervorrichtung als Sonderzubehör erhältlich (BIL-7343)

Modell Nr.	Tragkraft		Gewicht		Hub	
	lb.	kg	lb.	kg(netto)	ft.	mm
BHD-15	22-33	10-15	22.7	10.3	6.5	2000
BHD-20	33-44	15-20	23.4	10.6	6.5	2000
BHD-25	44-55	20-30	25.4	11.5	6.5	2000
BHD-30	55-66	25-30	25.4	11.5	6.5	2000
BHD-35	66-77	30-35	26.0	11.8	6.5	2000
BHD-45	77-99	35-45	27.3	12.4	6.5	2000
BHD-55	99-121	45-55	27.6	12.5	6.5	2000
BHD-65	121-143	55-65	30.0	13.6	6.5	2000



Baureihe BHD



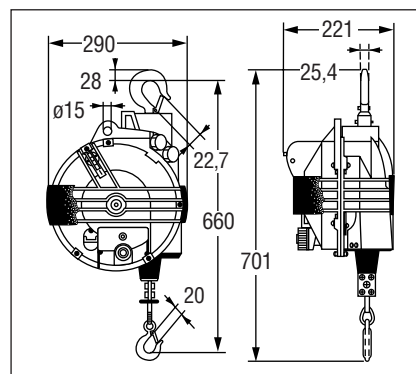
BIL-7343

### Superschwere Baureihe – Tragkraft (15 bis 165 kg)

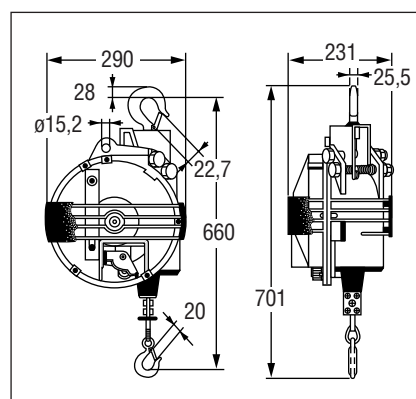
- Sicherheitsvorrichtung verhindert Absturz der Last bei Federbruch
- Manuelle Blockierungsvorrichtung für das sofortige Blockieren oder Lösen der Blockierung
- Reibungsarme Seilführung
- Auswechslung des Seils ohne Zerlegen des Federzugs
- Vom Boden aus zu betätigende Blockierungsvorrichtung als Sonderzubehör erhältlich (BIL-7343)
- Eine präzise geführte Seilaufwicklung verhindert ein Hängenbleiben des Seils
- Ausrichtbarer oberer Drehhaken
- Einstellung der Tragkraft über Madenschraube

- Seil zu Inspektionszwecken sichtbar
- Auf Wunsch auch in anderen Größen erhältlich

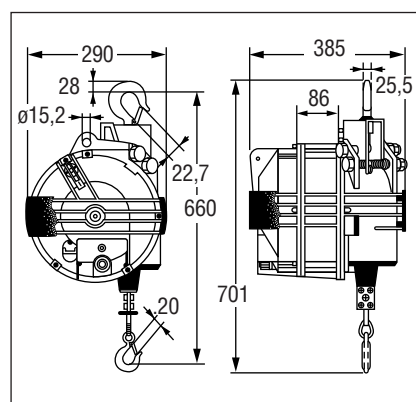
Modell Nr.	Tragkraft		Gewicht		Hub	
	lb.	kg	lb.	kg(netto)	ft.	mm
BSD-20	33-44	15-20	41.9	19.0	8.2	2500
BSD-30	44-66	20-30	43.7	19.8	8.2	2500
BSD-40	66-88	30-40	45.9	20.8	8.2	2500
BSD-50	88-110	40-50	52.7	23.9	8.2	2500
BSD-60	110-132	50-60	56.0	25.4	8.2	2500
BSDL-20	33-44	15-20	42.1	19.1	9.85	3000
BSDL-25	44-55	20-25	43.9	19.9	9.85	3000
BSDL-35	55-77	25-35	46.1	20.9	9.85	3000



Modell Nr.	Tragkraft		Gewicht		Hub	
	lb.	kg	lb.	kg(netto)	ft.	mm
BSD-70	132-154	60-70	59.1	26.8	8.2	2500
BSD-80	154-176	70-80	61.3	27.8	8.2	2500
BSD-90	176-198	80-90	63.5	28.8	8.2	2500
BSDL-45	77-99	35-45	52.5	23.8	9.85	3000
BSDL-50	88-110	40-50	52.7	23.9	9.85	3000
BSDL-60	110-132	50-60	55.8	25.3	9.85	3000
BSDL-70	132-154	60-70	58.9	26.7	9.85	3000
BSDL-80	154-176	70-80	61.7	28.0	9.85	3000
BSDL-90	176-198	80-90	64.0	29.0	9.85	3000



Modell Nr.	Tragkraft		Gewicht		Hub	
	lb.	kg	lb.	kg(netto)	ft.	mm
BSD-100	198-220	90-100	78.5	35.6	8.2	2500
BSD-120	220-265	100-120	85.3	38.7	8.2	2500
BSD-140	265-309	120-140	92.2	41.8	8.2	2500
BSD-150	287-330	130-150	98.1	44.5	8.2	2500
BSD-165	330-363	150-165	106.3	48.2	8.2	2500
BSDL-100	198-220	90-100	81.1	36.8	9.85	3000
BSDL-115	220-254	100-115	85.3	38.7	9.85	3000
BSDL-130	254-286	115-130	88.0	39.9	9.85	3000
BSDL-140	286-309	130-140	94.4	42.8	9.85	3000
BSDL-150	309-330	140-150	100.6	45.6	9.85	3000



# Komfortgriffe

Der aus Energie absorbierendem Sorbothan(R) bestehende IRAX Komfortgriff stellt eine Isolationsbarriere zwischen Bediener und Werkzeug dar. Sorbothan(R) wurde in der Medizintechnik und im Sportgerätebereich getestet und wird dort seit Jahren empfohlen; es hat sich als besonders wirkungsvoll bei der Dämpfung mechanischer Stöße sowie bei der Vibrationsdämpfung zum Vorteil des Bedieners erwiesen.

### Merkmale

- Rutschfeste Außenhaut aus Urethan
- Präziser Formschnitt für einwandfreien Sitz
- Auch in Blattform erhältlich
- Selbstklebende Rückseite
- Einsatzbereich -30°C bis 80°C
- Stärke 3,2 mm



Schlagschrauber	Teile-Nr.
2934, 2940, 2945, 2950	CG-2934BA
Für andere Einsatzzwecke	
150 x 200 mm Blatt mit Band	CG-6X8
1 m Nahtband auf Rolle	CG-ST42

### Swivel-It!™

Einführung des *NEUEN*, beschädigungsunempfindlichen Lufterlassdrehgelenks Swivel-It aus Verbundwerkstoff von Ingersoll-Rand. Das NEUE Swivel-It besteht aus beschädigungsunempfindlichem, besonders schlagfestem und chemisch beständigem Verbundwerkstoff. Das NEUE Swivel-It aus Verbundwerkstoff wird mit 1/4" NPT-Anschlussgewinde angeboten und ermöglicht einen um 32% höheren Luftdurchsatz. Das verstellbare 1/4" NPT Swivel-It wird derzeit ebenso wie die 3/8" NPT und 1/2" NPT-Anschlussgewinde nur in Aluminium angeboten. Achten Sie auch auf zusätzliche Swivel-It-Modelle, die aus Verbundwerkstoff angeboten werden.

Das Swivel-It ist so ausgelegt, dass der Luftschlauch gerade auf den Boden herabhängt und so eine bessere Handlichkeit und einen höheren Bedienkomfort sowie eine höhere Produktivität ermöglicht; Ermüdung des Bedieners wird dadurch deutlich reduziert. Geeignet für Bohrer, Drehschrauber, Schlag-schrauber, Winkelschrauber, Schleifmaschinen, Poliermaschinen und Schmirgelmaschinen. Swivel-It darf nicht für Aufbruch - Werkzeuge verwendet werden.



ASC-1/4

Anschluss-gewinde	Teile-Nr.	Luftdurchsatz
1/4"	ASC-1/4 <sup>(2)</sup>	0-700 l/min verstellbar
1/4" <sup>(1)</sup>	ASA-1/4	0-700 l/min beschädigungsunempfindlich
3/8"	AS-3/8	0-1260 l/min Standard
1/2"	AS-1/2	0-1820 l/min Standard

<sup>(1)</sup> Einstellbarer Luftdurchsatz

<sup>(2)</sup> Verbundwerkstoff

# Schmierstoffe

## Schmierung

Die korrekte Schmierung von Druckluftwerkzeugen ist unerlässlich, um einen übermäßigen Verschleiß beweglicher Teile auszuschließen, um möglichen Rost und Korrosion an frei liegenden Metallteilen und ungeschützten Oberflächen auszuschließen und um den gleichmäßigen Betrieb der Motoren, Schlagwerke und anderer wichtiger Elemente zu gewährleisten. Ingersoll-Rand bietet eine umfassende Angebotspalette an Ölen und Schmierfetten an, die sorgfältig getestet wurden und ohne Vorbehalte empfohlen werden können.



Öle Teile-Nr.	Öl-Nr.	Menge/Liter	Empfohlene Verwendung
63Z4	63	0,12	Cyclone Wick Schmiermittel
<b>Kettenschmiermittel</b>			
Lubri-Link-Green		0,48 Sprühflasche	Schmiermittel
LLG-5		18,95	
<b>Schmiermittel der Klass I</b>			
10Z4	10	0,12	Für schlagende Werkzeuge Montagewerkzeuge und Schleif-maschinen der Baureihe CD, CX, CA, TD, TX, TA und TXA
10P		0,55	
10G		3,7	
10G55		208	
<b>Schmiermittel der Klass II</b>			
50P	50	0,55	Motoren von Schleifmaschinen der Baureihe 1, 61, 77, 88 und 99. Schlagschraubern, Sumpfpumpen, Rüttlern, Sägen, Hebezeugen und winden Hebezeug- und Windengetriebe
50G	50	3,7	
62 1 Gal		3,7	

Schmierfette Teile - Nr.	Schmierfett-Nr.	Menge	Empfohlene Verwendung
23-1 LB	23	0,12 Liter (Tube)	Getriebe von Bohrem
28 1 LB	28	1 lb	Drehschraubergetriebe und -kupplungen; Bohrmaschinen, Schleifmaschinen, Sägen; Stampfer
28 8 LB		8 lb	
66 1 LB	66	1 lb	Winkelköpfe mit niedriger Drehzahl, hohem Drehmoment
66 8 LB		8 lb	
67-4T	67	4 oz.	Winkelköpfe mit hoher Drehzahl – ausgelegt für hohe Temperaturen (grün)
67-1 LB	67	1 lb	
67 8 LB		8 lb	
68-1 LB	68	1 lb	Kupplungsverzahnungen und Winkelköpfe mit hoher Drehzahl
68 8 LB		8 lb	
70 1 LB	70	1 lb	Getriebe von großen Kolbenmotoren
70 8 LB		8 lb	
80 1 LB	80	1 lb	Lager aller Sumpfpumpen
80 8 LB		8 lb	
90-14 oz	90	14 oz.	Winkelkopfgetriebe für Rohr-Mutterschlüssel
100 1 LB	100	1 lb	Schlagwerke der meisten Schlagschrauber
100 8 LB		8 lb	
105-4T-6 <sup>(1)</sup>	105	4 oz. tube	Schlagwerke der meisten Schlagschrauber sowie zur Montage am Schlagwerk des Schlagschraubers 2131
105-1 LB		1 lb	
105-8 LB		8 lb	
115-4T-6 <sup>(1)</sup>	115	4 oz. tube	Für allgemeine Wartungsarbeiten an den Schlagwerken der Schlagschrauber 2131
115-1 LB		1 lb	
150-1 LB	150	1 lb	Alle Schlagwerke mit Schwinggewicht (Baureihe 900)
150 8 LB		8 lb	
170-1 LB	170	1 lb	Hochtemperatur-Schmierfett Schlagwerk
170 8 LB		8 lb	

<sup>(1)</sup> Sechs Tuben 105er-Schmierfett

# Komfortgriffe

Frostschutzmittel	
Teile-Nr.	Menge
10GW	3,7 Liter

Gesteinsbohreröl		
Teile-Nr.	Menge	
51378701	3,7 Liter	Leicht Unter 6.7 °C
51378693	3,7 Liter	Mittel -6.7 ° bis 32.2 °C

Druckluft-Pflegesätze	
Teile-Nr.	Allgemeine Beschreibung
67-LBK1	Winkel-Schleifmaschinengetriebe
105-LBK1	Schlagwerke, Schmierung über die Rückseite des Werkzeugs
115-LBK1	Baureihe 2131



Fettpressen		
Teile-Nr.	Menge	Allgemeine Beschreibung
P25-228	0,09 Liter	Druckpresse für Hydraulik-Fett-Nippel
R000A2-228	0,09 Liter	Druckpresse für Flachschiernippel
GTH-1		Für Fetttuben



# Nachrüstsätze

Schlagschrauber	
Nachrüstsatz-Nummer	Verwendung an folgenden Werkzeugen
2903P-TK2	2903P1, 2903P2, 2903P7
2904P-TK2	2904P1, 2904P2, 2904P4
2906P-TK1	2906P1, 2906P7
2908P-TK2	2908P1, 2908P2
2920B-TK2	2920B1, 2920B3
2925-TK2	2925
2934-TK3	2934
2940-TK3	2940, 2940P
2945-TK2	2945
2950-TK2	2950
5020-TK2	5020, 5020H, 5020T, 5020TH
5040-TK2	5040, 5040T, 5040TD, 5040TDQ

# Sicherheitskupplungen aus Verbundwerkstoff und Stecknippel

**Benelux-Länder, Spanien, Frankreich, Italien, Mittlerer Osten**

**PROFIL MIL-C4109 - ISO6150B**  
**Max. Arbeitsdruck 16 bar**

## KUPPLUNGEN :

- Leicht zu verbinden und zu trennen
- So konstruiert, dass kostspielige Leckagen verhindert werden
- Widerstandsfähiger, stoßdämpfender Faserverbundwerkstoff
- Verschleißfest
- Stoßfest
- Druckfest
- Vibrationsfest
- Adapter aus galvanisiertem Stahl
- Dichtungssystem mit Nitril O-Ringen

## STECKNIPPEL :

- Korrosionsschutz mit karbonisiertem Stahl
- Präzisionsabmessungen, zur Gewährleistung absoluter Dichtigkeit
- Teflonbeschichtung an allen Außengewinden

## SCHRITT EINS

Durch Ziehen der Hülse in Richtung von Pfeil 1 den Druck ablassen und die Luftströmung stoppen.



## SCHRITT ZWEI

Die Kupplungsverbindung durch Drücken der Hülse in Richtung von Pfeil 2 trennen.



	Fitting oder Schlauchdurchmesser	Nennweite 6 (15 l/s bei 6 bar) Teile-Nr.	Nennweite 8 (30 l/s bei 6 bar) Teile-Nr.	Nennweite 11 (70 l/s bei 6 bar) Teile-Nr.
<b>Kupplungen mit Innengewinde (BSP)</b>				
	1/4"	IBS6CCFC2	–	–
	3/8"	IBS6CCFC3	IBS8CCFC3	IBS11CCFC3
	1/2"	IBS6CCFC4	IBS8CCFC4	IBS11CCFC4
	3/4"	–	–	IBS11CCFC6
<b>Kupplungen mit Außengewinde (BSP) und Teflonbeschichtung</b>				
	1/4"	IBS6CCMC2	–	–
	3/8"	IBS6CCMC3	IBS8CCMC3	IBS11CCMC3
	1/2"	IBS6CCMC4	IBS8CCMC4	IBS11CCMC4
	3/4"	–	–	IBS11CCMC6
<b>Kupplungen mit Schlauchanschluss</b>				
	6 mm	IBS6CCH06	–	–
	8 mm	IBS6CCH08	IBS8CCH08	–
	10 mm	IBS6CCH10	IBS8CCH10	IBS11CCH10
	13 mm	–	IBS8CCH13	IBS11CCH13
	16 mm	–	–	IBS11CCH16
	19 mm	–	–	IBS11CCH19
<b>Stecknippel mit Innengewinde (BSP)</b>				
	1/4"	IB6NFC2	IB8NFC2	–
	3/8"	IB6NFC3	IB8NFC3	IB11NFC3
	1/2"	–	IB8NFC4	IB11NFC4
	3/4"	–	–	–
<b>Stecknippel mit Außengewinde (BSP) und Teflonbeschichtung</b>				
	1/4"	IB6NMC2	IB8NMC2	–
	3/8"	IB6NMC3	IB8NMC3	IB11NMC3
	1/2"	–	IB8NMC4	IB11NMC4
	3/4"	–	–	–
<b>Stecknippel mit Schlauchanschluss</b>				
	6 mm	IB6NH06	–	–
	8 mm	IB6NH08	IB8NH08	–
	10 mm	IB6NH10	IB8NH10	IB11NH10
	13 mm	–	IB8NH13	IB11NH13
	16 mm	–	IB8NH16	IB11NH16
	19 mm	–	–	IB11NH19

# Sicherheitskupplungen aus Verbundwerkstoff und Stecknippel

## Frankreich, Spanien, Benelux-Länder, Italien, Mittlerer Osten

**PROFIL MIL-C4109 - ISO6150B**  
**Max. Arbeitsdruck 16 bar**

### KUPPLUNGEN :







- Leicht zu verbinden und zu trennen
- So konstruiert, dass kostspielige Leckagen verhindert werden
- Widerstandsfähiger, stoßdämpfender Faserverbundwerkstoff
- Verschleißfest
- Stoßfest
- Druckfest
- Vibrationsfest
- Adapter aus galvanisiertem Stahl
- Dichtungssystem mit Nitril O-Ringen

### STECKNIPPEL :

- Korrosionsschutz mit karbonisiertem Stahl
- Präzisionsabmessungen, zur Gewährleistung absoluter Dichtigkeit
- Teflonbeschichtung an allen Außengewinden

Einfach die Hülse in Pfeilrichtung ziehen, der Stecker wird dann gelöst.



	Fitting oder Schlauchdurchmesser	Nennweite 6 (15l/s bei 6 bar) Teile-Nr.	Nennweite 8 (30 l/s bei 6 bar) Teile-Nr.
<b>Kupplungen mit Innengewinde (BSP)</b>			
	1/4"	IBN6CCFC2	–
	3/8"	IBN6CCFC3	IBN8CCFC3
	1/2"	IBN6CCFC4	IBN8CCFC4
	3/4"	–	–
<b>Kupplungen mit Außengewinde (BSP) und Teflonbeschichtung</b>			
	1/4"	IBN6CCMC2	–
	3/8"	IBN6CCMC3	IBN8CCMC3
	1/2"	IBN6CCMC4	IBN8CCMC4
	3/4"	–	–
<b>Kupplungen mit Schlauchanschluss</b>			
	6 mm	IBN6CCH06	–
	8 mm	IBN6CCH08	IBN8CCH08
	10 mm	IBN6CCH10	IBN8CCH10
	13 mm	–	IBN8CCH13
	16 mm	–	–
	19 mm	–	–
<b>Stecknippel mit Innengewinde (BSP)</b>			
	1/4"	IB6NFC2	IB8NFC2
	3/8"	IB6NFC3	IB8NFC3
	1/2"	–	IB8NFC4
	3/4"	–	–
<b>Stecknippel mit Außengewinde (BSP) und Teflonbeschichtung</b>			
	1/4"	IB6NMC2	IB8NMC2
	3/8"	IB6NMC3	IB8NMC3
	1/2"	–	IB8NMC4
	3/4"	–	–
<b>Stecknippel mit Schlauchanschluss</b>			
	6 mm	IB6NH06	–
	8 mm	IB6NH08	IB8NH08
	10 mm	IB6NH10	IB8NH10
	13 mm	–	IB8NH13
	16 mm	–	IB8NH16
	19 mm	–	–

## Deutschland, Großbritannien, Osteuropa

### EUROPROFIL 7.2-7.4

Max. Arbeitsdruck 16 bar - Nenndurchsatz 25 l/s bei 6 bar




#### KUPPLUNGEN :

- Leicht zu verbinden und zu trennen
- So konstruiert, dass kostspielige Leckagen verhindert werden
- Widerstandsfähiger, stoßdämpfender Faserverbundwerkstoff
- Verschleißfest
- Stoßfest
- Druckfest
- Vibrationenfest
- Adapter aus galvanisiertem Stahl
- Dichtungssystem mit Nitril O-Ringen




#### STECKNIPPEL :

- Korrosionsschutz mit karbonisiertem Stahl
- Präzisionsabmessungen, zur Gewährleistung absoluter Dichtigkeit
- Teflonbeschichtung an allen Außengewinden

#### STECKNIPPEL

	Anschluss- oder Schlauchdurchmesser	Teile Nr.
<b>Mit Innengewinde (BSP)</b>		
	1/4"	77NFC2
	3/8"	77NFC3
	1/2"	77NFC4
<b>Mit Außengewinde (BSP)</b>		
	1/4"	77NMC2
	3/8"	77NMC3
	1/2"	77NMC4
<b>Mit Schlauchanschluss</b>		
	6 mm	77NH06
	8 mm	77NH08
	9 mm	77NH09
	10 mm	77NH10
	13 mm	77NH13

#### STANDARKUPPLUNGEN

	Anschluss- oder Schlauchdurchmesser	Teile Nr.
<b>Mit Innengewinde (BSP)</b>		
	1/4"	7N7CCFC2
	3/8"	7N7CCFC3
	1/2"	7N7CCFC4
<b>Mit Außengewinde (BSP) und Teflonbeschichtung</b>		
	1/4"	7N7CCMC2
	3/8"	7N7CCMC3
	1/2"	7N7CCMC4
<b>Mit Schlauchanschluss</b>		
	6 mm	7N7CCH06
	8 mm	7N7CCH08
	9 mm	7N7CCH09
	10 mm	7N7CCH10
	13 mm	7N7CCH13

#### SICHERHEITSKUPPLUNGEN

	Anschluss- oder Schlauchdurchmesser	Teile Nr.
<b>Mit Innengewinde (BSP)</b>		
	1/4"	7S7CCFC2
	3/8"	7S7CCFC3
	1/2"	7S7CCFC4
<b>Mit Außengewinde (BSP) und Teflonbeschichtung</b>		
	1/4"	7S7CCMC2
	3/8"	7S7CCMC3
	1/2"	7S7CCMC4
<b>Mit Schlauchanschluss</b>		
	6 mm	7S7CCH06
	8 mm	7S7CCH08
	9 mm	7S7CCH09
	10 mm	7S7CCH10
	13 mm	7S7CCH13

# Schlagschrauber-Index

---

(Aufsteigende Reihenfolge, ausschlaggebend ist die Modell-Nr.)

MODELL	BEZEICHNUNG	SEITE	MODELL	BEZEICHNUNG	SEITE	MODELL	BEZEICHNUNG	SEITE
2902P1	3/8" SCHLAGSCHRAUBER	5	2925B2	1" SCHLAGSCHRAUBER	10	2945B7	1 1/2" SCHLAGSCHRAUBER	14
2903P1	1/2" SCHLAGSCHRAUBER	6	2925RB2	1" SCHLAGSCHRAUBER	10	2950A7	1 1/2" SCHLAGSCHRAUBER	14
2903P2	3/8" SCHLAGSCHRAUBER	5	2925A2	1" SCHLAGSCHRAUBER	10	2950B1	1 1/2" SCHLAGSCHRAUBER	14
2904P1	3/8" SCHLAGSCHRAUBER	5	2925RA2	1" SCHLAGSCHRAUBER	10	2950B7	1 1/2" SCHLAGSCHRAUBER	14
2904P2	1/2" SCHLAGSCHRAUBER	6	2934A2	1" SCHLAGSCHRAUBER	12	588A1	2 1/2" SCHLAGSCHRAUBER	15
2904P4	1/4" SCHLAGSCHRAUBER	5	2934B1	1" SCHLAGSCHRAUBER	12	599A1	3 1/2" SCHLAGSCHRAUBER	15
2906P1	1/2" SCHLAGSCHRAUBER	6	2934B2	1" SCHLAGSCHRAUBER	12	5020TAH1	DREHMOMENT SCHLAGSCHRAUBER	19
2908P1	3/4" SCHLAGSCHRAUBER	10	2934B9	1" SCHLAGSCHRAUBER	12	5020TAL1	DREHMOMENT SCHLAGSCHRAUBER	19
2908P2	3/4" SCHLAGSCHRAUBER	10	2934P2	1" SCHLAGSCHRAUBER	12	5020TDQ	DREHMOMENT SCHLAGSCHRAUBER	19
2920B1	3/4" SCHLAGSCHRAUBER	10	2940A1	1" SCHLAGSCHRAUBER	13	5040TAH1	DREHMOMENT SCHLAGSCHRAUBER	19
2920B3	3/4" SCHLAGSCHRAUBER (1")	10	2940A2	1" SCHLAGSCHRAUBER	13	5040TAL1	DREHMOMENT SCHLAGSCHRAUBER	19
2920B9	3/4" SCHLAGSCHRAUBER	10	2940B1	1" SCHLAGSCHRAUBER	13	5040TAM1	DREHMOMENT SCHLAGSCHRAUBER	19
2925P1	3/4" SCHLAGSCHRAUBER	10	2940B2	1" SCHLAGSCHRAUBER	13	5040TDQ	DREHMOMENT SCHLAGSCHRAUBER	19
2925P3	3/4" SCHLAGSCHRAUBER	10	2940P2	1" SCHLAGSCHRAUBER	13	5980A1	1 1/2" SCHLAGSCHRAUBER	15
2925RBP1	3/4" SCHLAGSCHRAUBER	10	2945A7	1 1/2" SCHLAGSCHRAUBER	14	5982A1	2 1/2" SCHLAGSCHRAUBER	15
2925RBP3	3/4" SCHLAGSCHRAUBER	10	2945B1	1 1/2" SCHLAGSCHRAUBER	14			